

PROGRESS HELLAS TRADE



ΚΑΤΑΛΟΓΟΣ 2013



Η εταιρία Progress Hellas δημιουργήθηκε το 2004 με αντικείμενο την μελέτη και προμήθεια αστικού εξοπλισμού . Η έδρα της εταιρίας, βρίσκεται στο Καλοχώρι μόλις 8 Χιλ από το κέντρο της Θεσσαλονίκης. Η αποκλειστική συνεργασία της εταιρίας μας με την Progress JSC το μεγαλύτερο και ποιό εκσυγχρονισμένο χυτήριο στα Βαλκάνια εγγυάται την μέγιστη ποιότητα των προϊόντων και υπηρεσιών μας.

Στόχος μας είναι να δημιουργούμε αστικούς χώρους με προϊόντα υψηλής ποιότητας και αισθητικής, τα οποία μέσω του σχεδιασμού τους να αναβαθμίζουν το αστικό περιβάλλον. Έχοντας ως πελάτες τα μεγαλύτερα γραφεία μελετών, όπως επίσης κατασκευαστικές εταιρείες, ξενοδοχεία και φορείς του Δημοσίου οι εξοπλισμοί που βρίσκονται στο portfolio μας γίνονται οι πλέον αναγνωρίσιμοι στην ελληνική αγορά.

Προϊόντα :

Μαντεμένιοι και χαλύβδινοι ιστοί φωτισμού, φωτιστικά σώματα . Παγκάκια , δοχεία απορριμμάτων , προστατευτικά κολωνάκια , σχάρες δένδρων , σχάρες όμβριων, βρύσες ζαρντιέρες διάφοροι άλλους εξοπλισμούς και βιομηχανικό εξοπλισμό .

Διαδικασίες:

- . Κατασκευή υψηλής ποιότητας βιομηχανικών προϊόντων και αστικού εξοπλισμού με χύτευση από φαιό και οξώδης χυτοσίδηρο.
- . Κατασκευή καλουπιών και πυρήνων.
- . Αυτόματη γραμμή χύτευσης με το σύστημα HEINRICH WAGNER SINTO.
- . Γραμμή μεταφοράς με πρέσες ανακίνησης.
- . Δύο γραμμές αμμοβολής και εσωτερικού καθαρισμού προϊόντων χύτευσης.
- . Κατασκευές από χυτό σίδηρο σύμφωνα με τις νόρμες : EN GJL 200 , EN GJL 250 , EN GJL 300 , EN 500-7 GJS και EN 600-3 GJS.
- . EN ISO 9001: 2008

Προσφέρουμε στους πελάτες μας μια ευέλικτη και κερδοφόρα συνεργασία.



ΠΕΡΙΕΧΟΜΕΝΑ



ΣΕΙΡΕΣ ΦΑΝΟΣΤΑΤΩΝ

120 / 340 / 234

ΣΕΛΙΔΕΣ 4 / 12 / 20

ΚΟΛΩΝΑΚΙΑ

ΣΕΛΙΔΕΣ 52



ΣΕΙΡΕΣ ΦΑΝΟΣΤΑΤΩΝ

H / V / R

ΣΕΛΙΔΕΣ 24 / 32 / 38

ΔΟΧΕΙΑ ΑΠΟΡΡΙΜΑΤΩΝ

ΣΕΛΙΔΕΣ 56



ΣΕΙΡΕΣ ΦΑΝΟΣΤΑΤΩΝ

M / T

ΣΕΛΙΔΕΣ 40 / 44

ΠΙΝΑΚΕΣ ΑΝΑΚΟΙΝΩΣΕΩΝ

ΣΕΛΙΔΕΣ 58





ΕΠΙΤΟΙΧΙΑ ΦΩΤΙΣΤΙΚΑ

ΣΧΑΡΕΣ ΔΕΝΔΡΩΝ



ΖΑΡΤΙΝΙΕΡΕΣ

ΣΕΛΙΔΕΣ 60

ΣΕΛΙΔΕΣ 72



ΒΡΥΣΕΣ

ΠΕΡΙΦΡΑΞΕΙΣ



ΚΙΟΣΚΙΑ

ΣΕΛΙΔΕΣ 64

ΣΕΛΙΔΕΣ 73



ΠΑΓΚΑΚΙΑ

ΦΑΝΑΡΙΑ



ΠΥΡΟΦΑΝΙΑ

ΣΕΛΙΔΕΣ 66

ΣΕΛΙΔΕΣ 76



ΤΡΑΠΕΖΙΑ

ΣΧΑΡΕΣ ΟΜΒΡΙΩΝ



ΣΕΛΙΔΕΣ 70

ΣΕΛΙΔΕΣ 78





accents

ACCENTS



R1 \ U2

Nessebar (Old Town)



Q1 \ C2

Greece



B1 \ 1b

Lohr am Main

ΦΑΝΟΣΤΑΤΕΣ ΣΕΙΡΑ 120



D1 > S21

Dubai



B1 > C3

Napoli



D1 > S21

Dubai



C1 > 1b

Greece



D1 > S3

Greece



B1 > C2

Beograd



accents

ACCENTS



C1)C3

Katerini | Greece



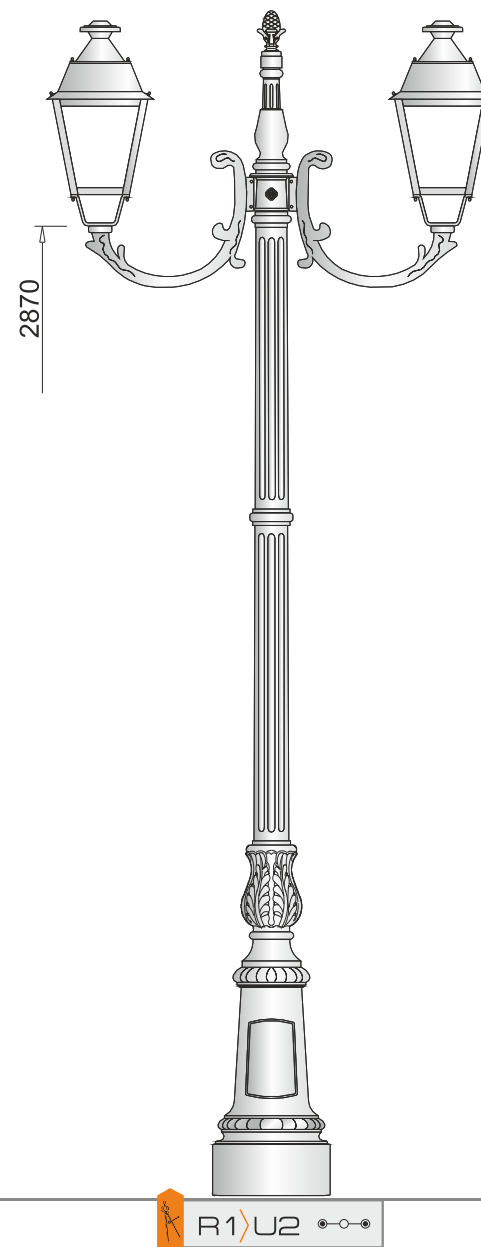
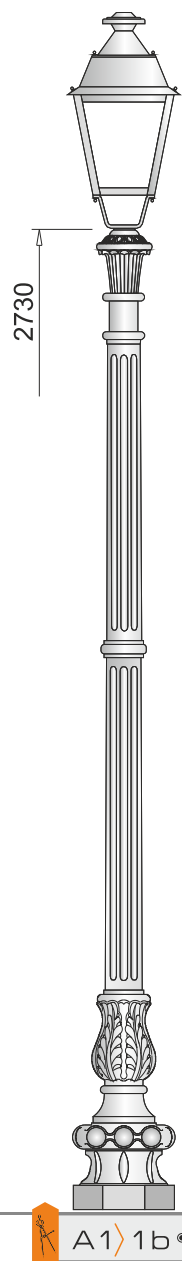
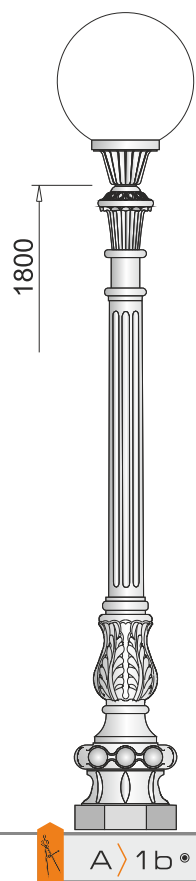
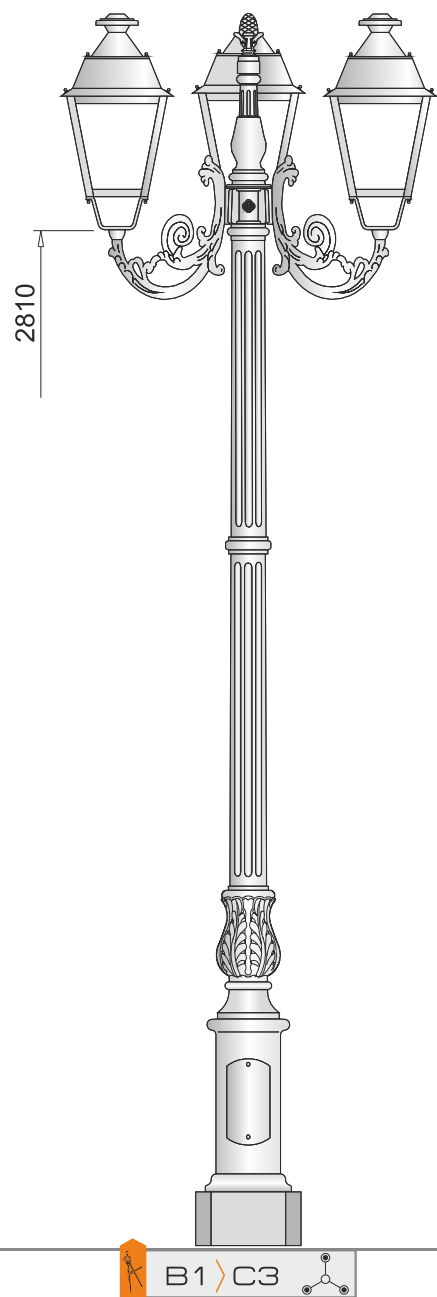
M1H1) S2

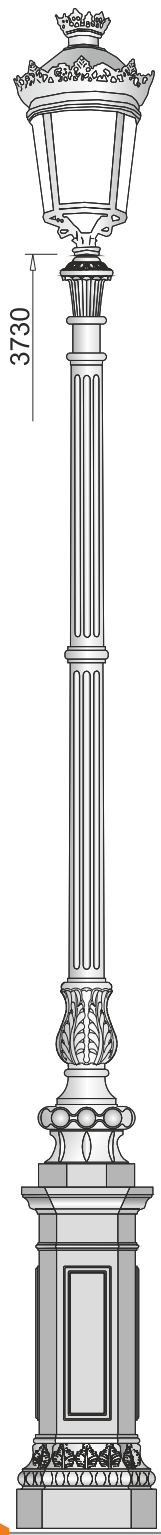
Stara Zagora



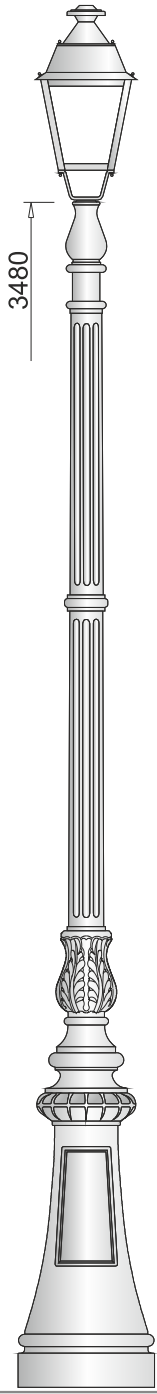
M1H1)1a Beograd

ΦΑΝΟΣΤΑΤΕΣ ΣΕΙΡΑ 120

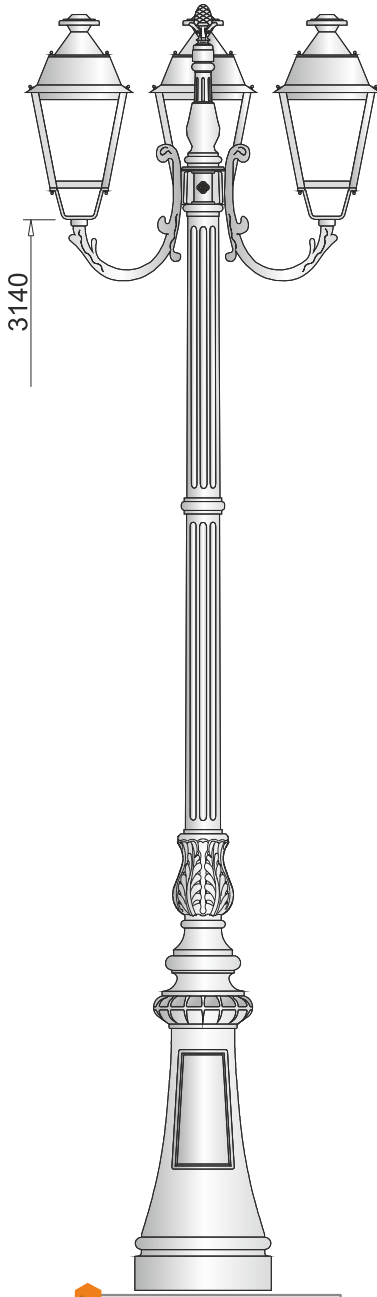




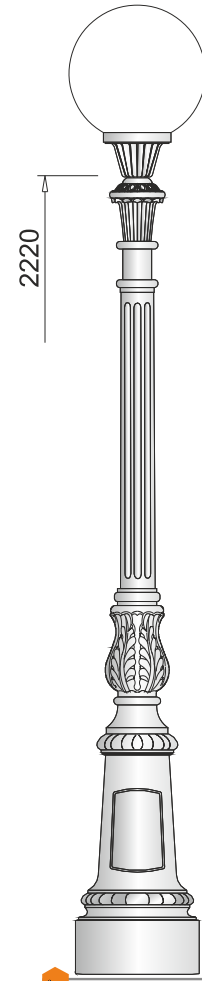
D1 > 1b ◦



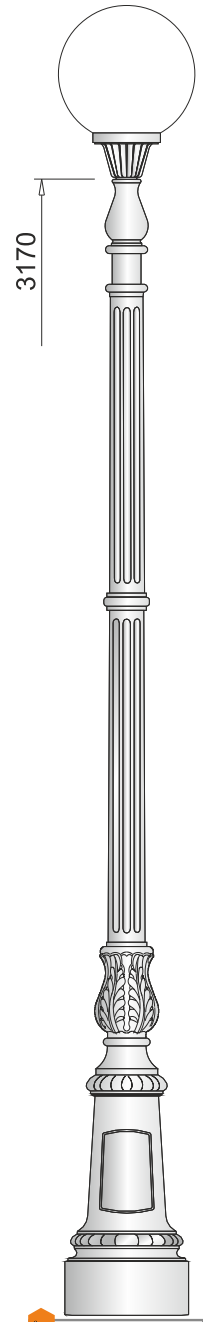
M1H1 > 1a ◦



M1H1 > U3 ◦

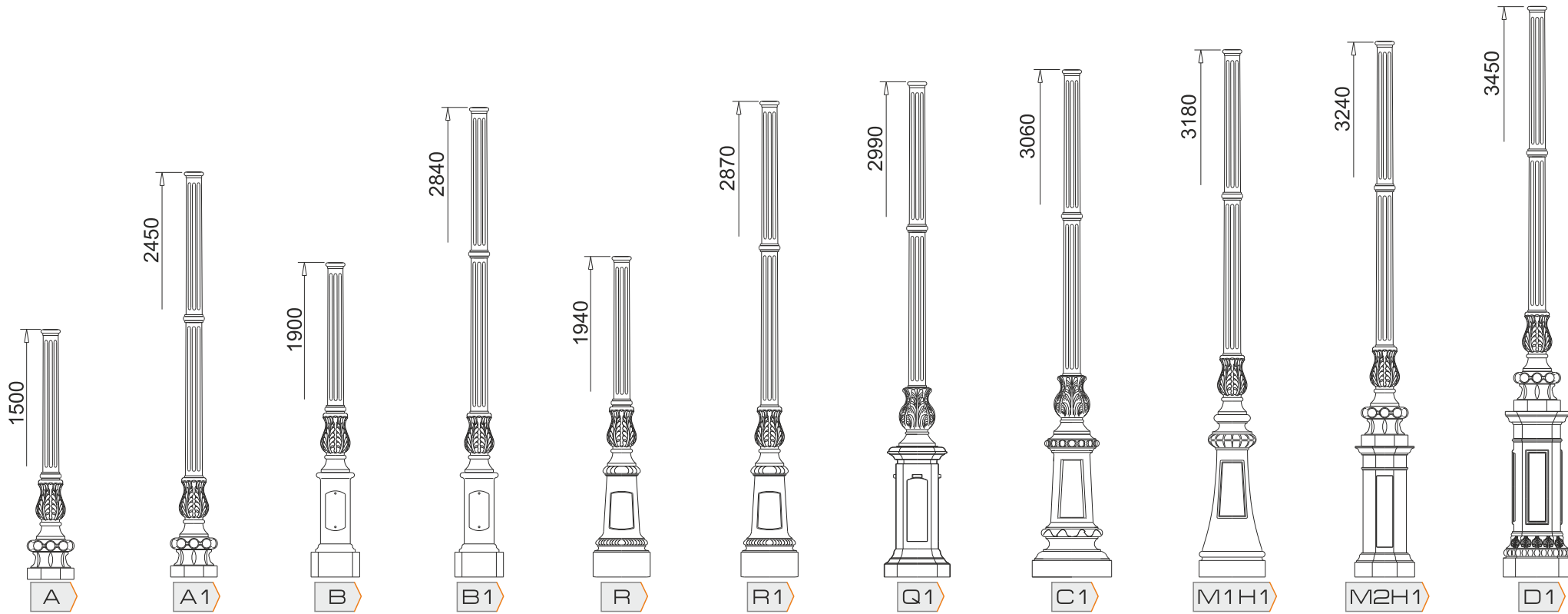
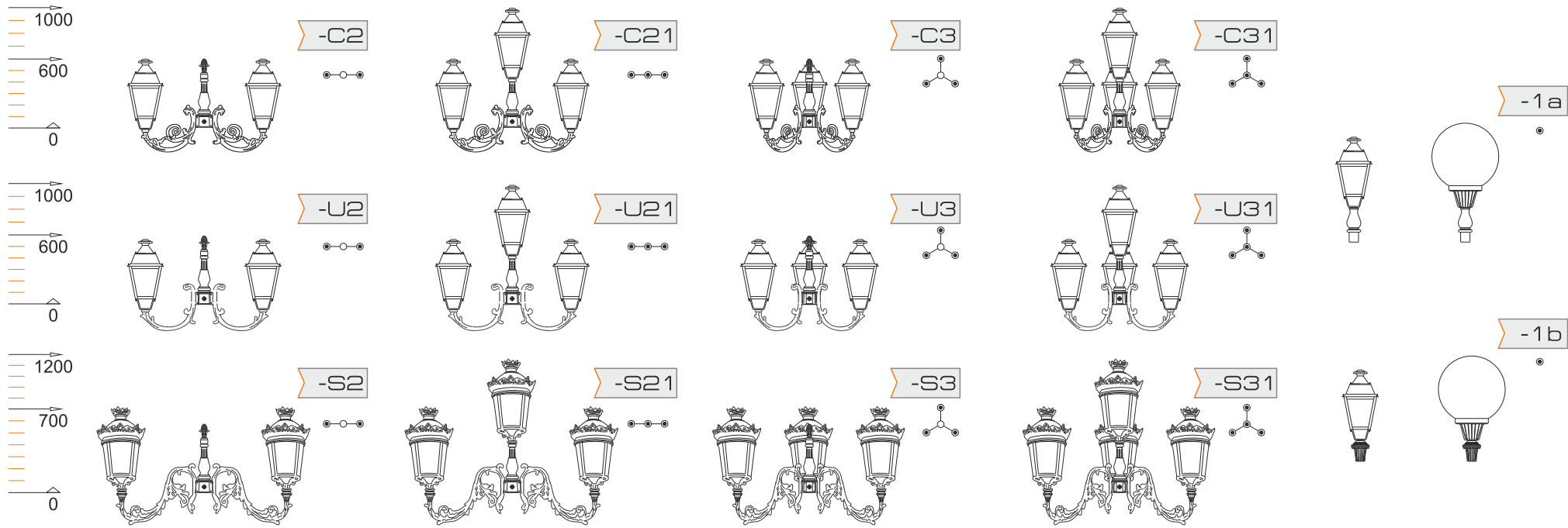


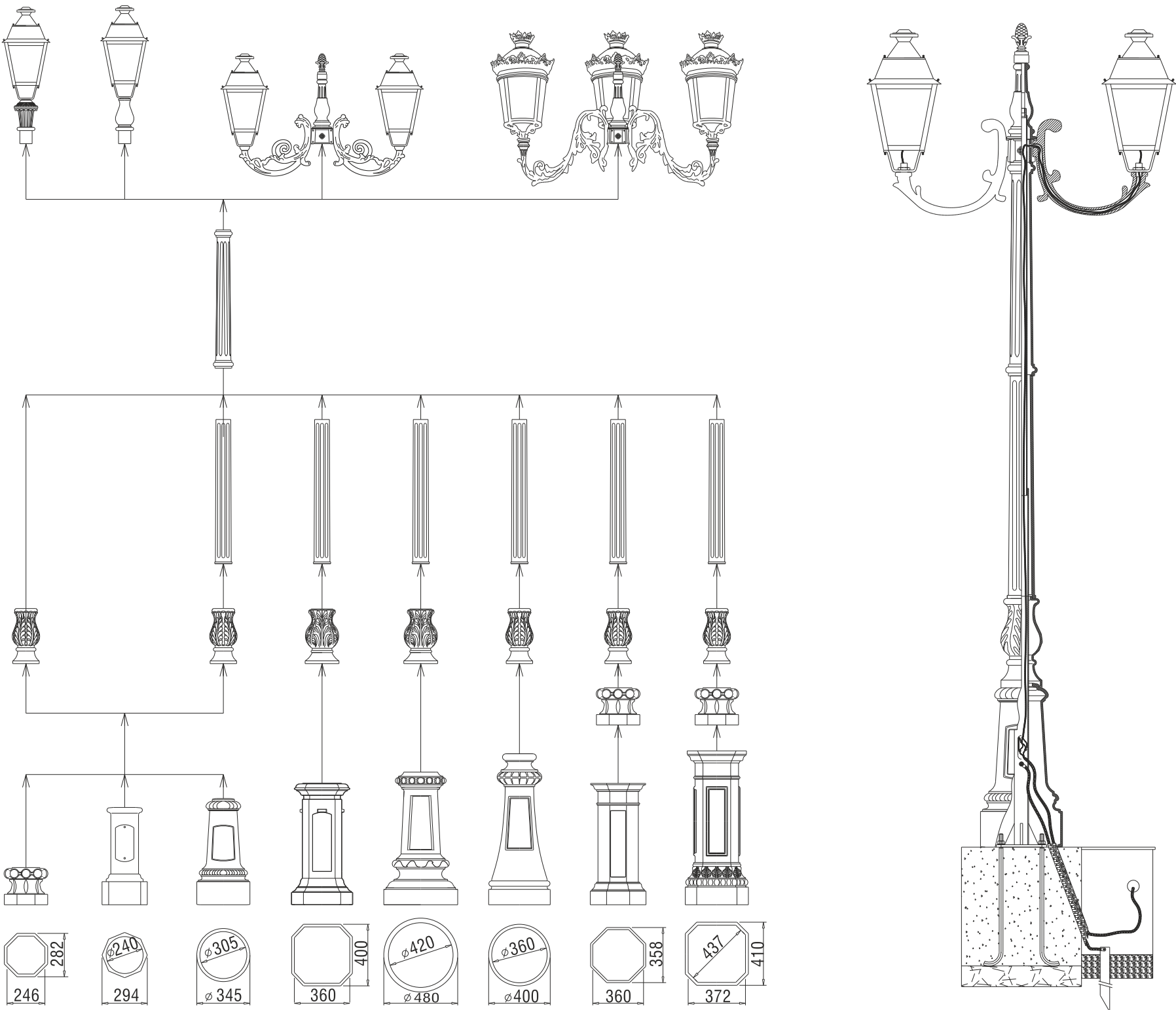
R > 1b ◦



R1 > 1a ◦

ΦΑΝΟΣΤΑΤΕΣ ΣΕΙΡΑ 120







G3/S3

Beograd



G4/S31

Sofia



accents

ACCENTS



G3)S3

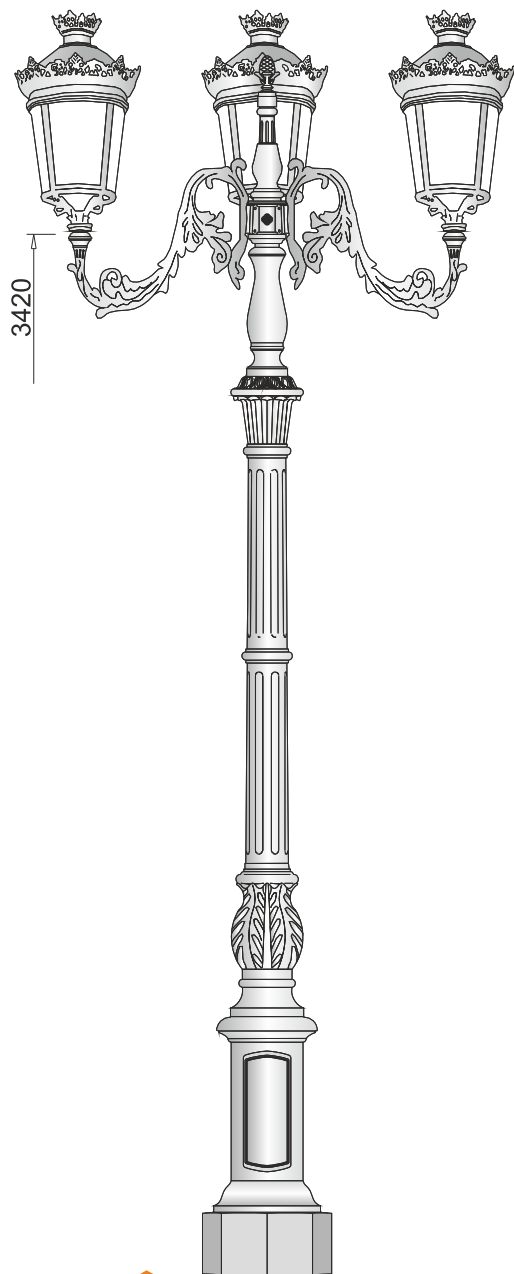
Stara Zagora



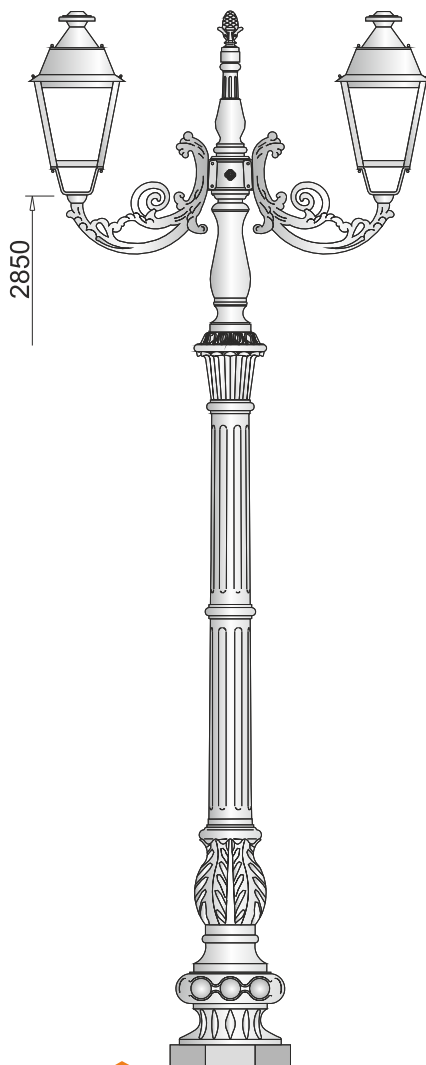
G3)C31

Ribaritca

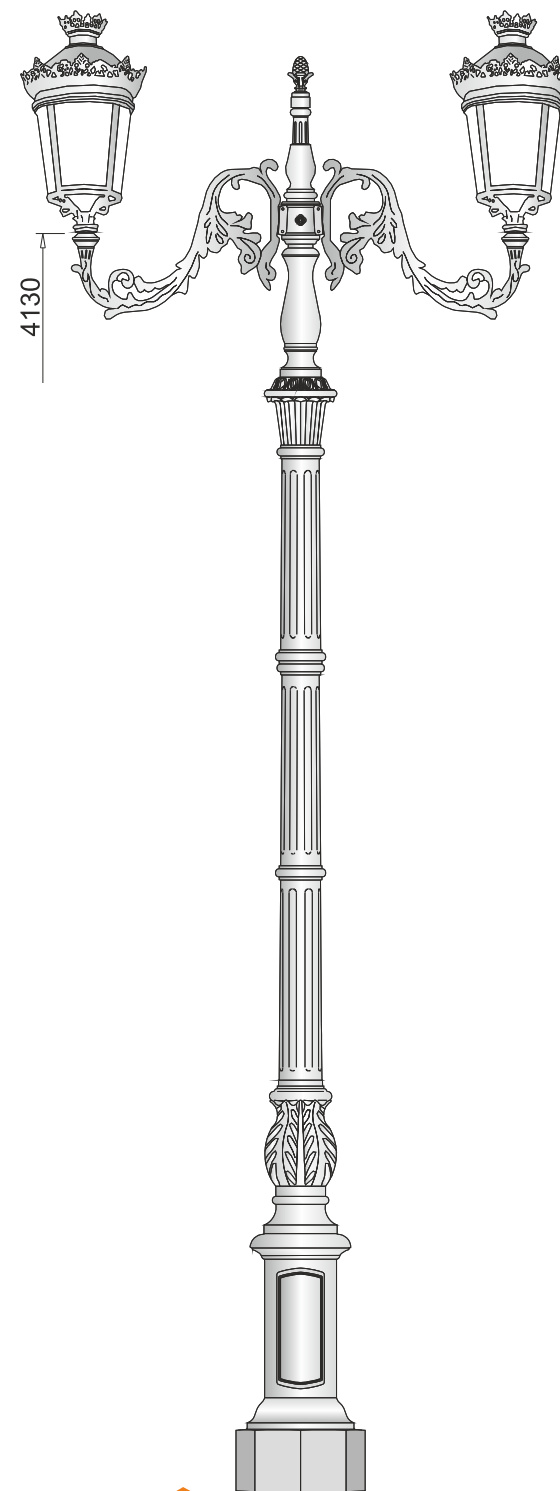




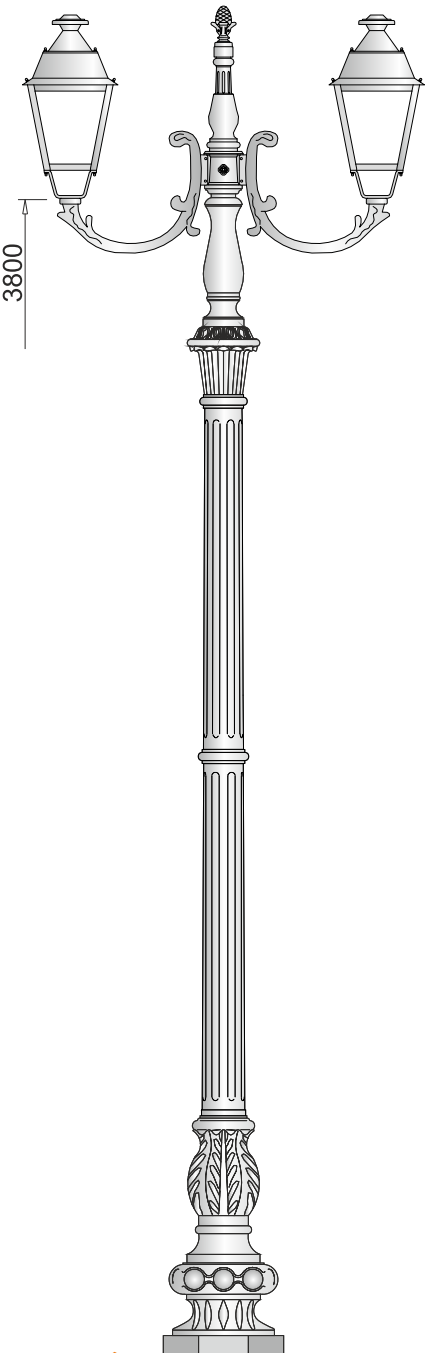
G3 \ S3



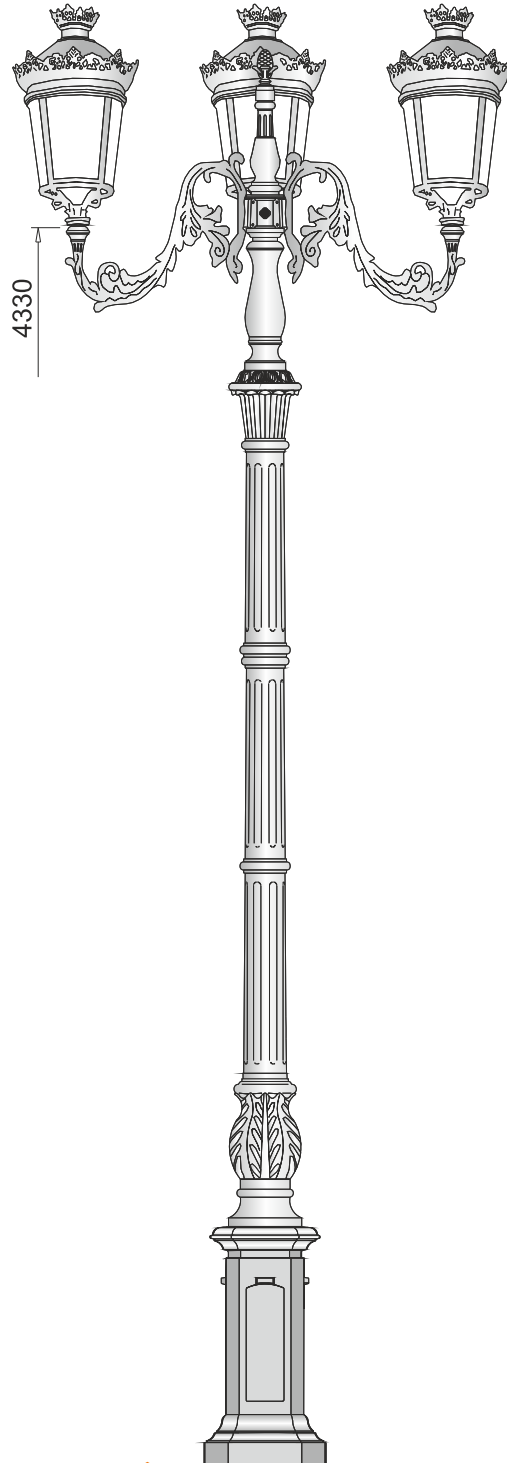
E3 \ C2



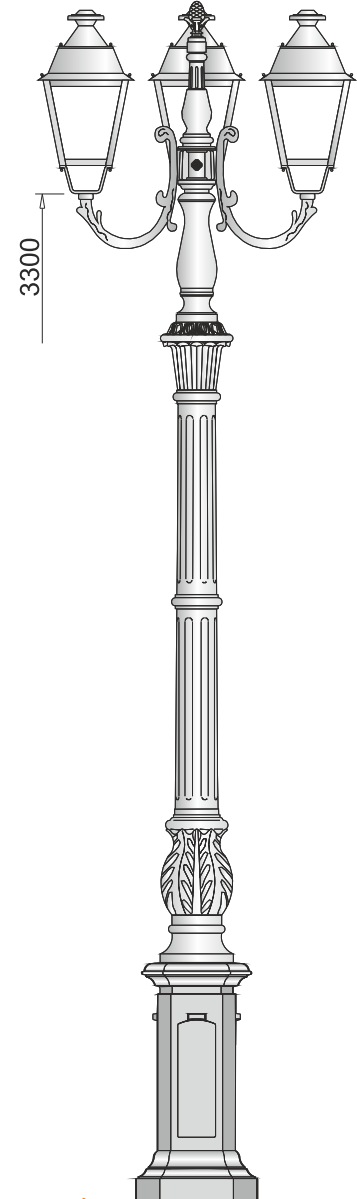
G31 \ S2




E4 > U2 

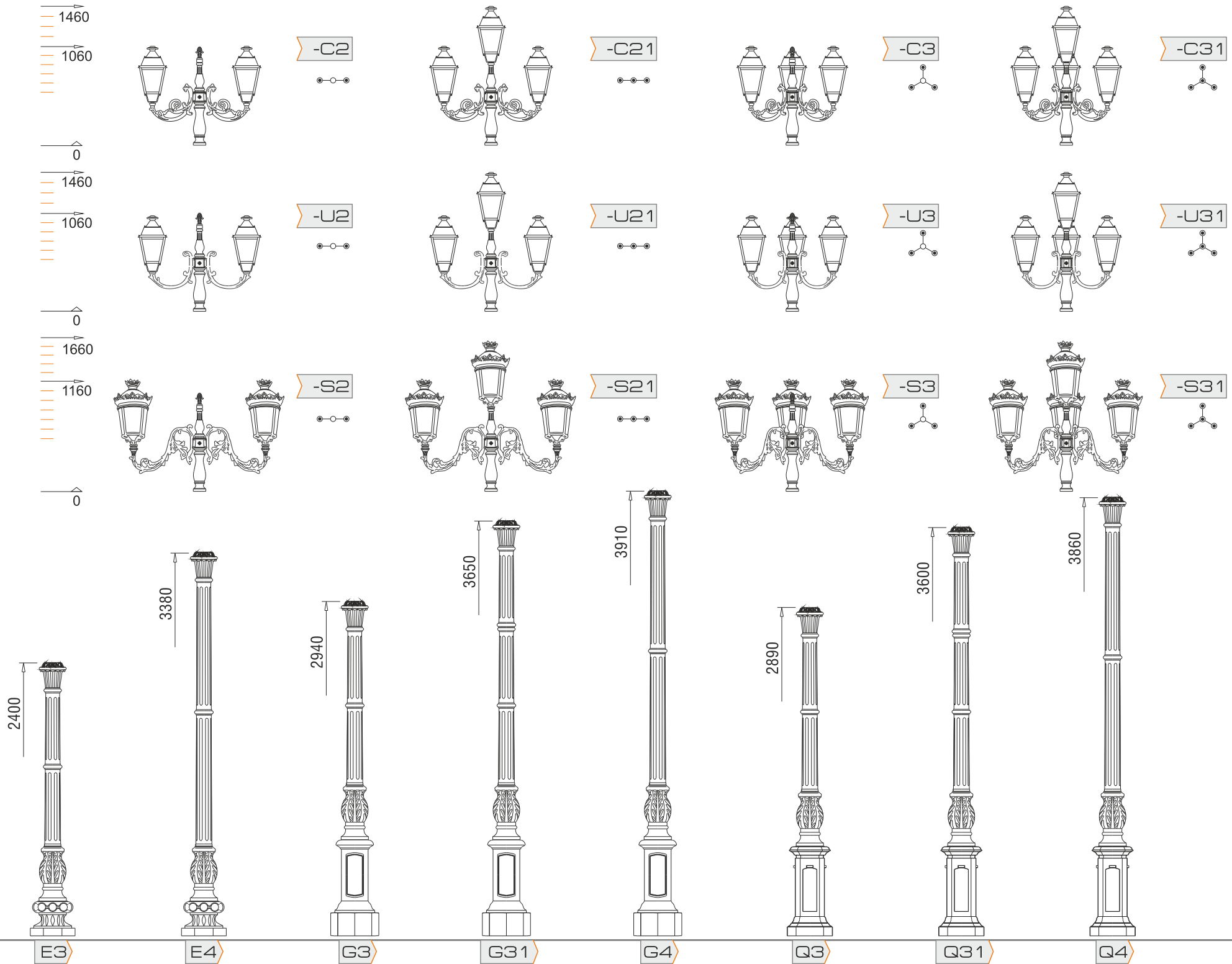


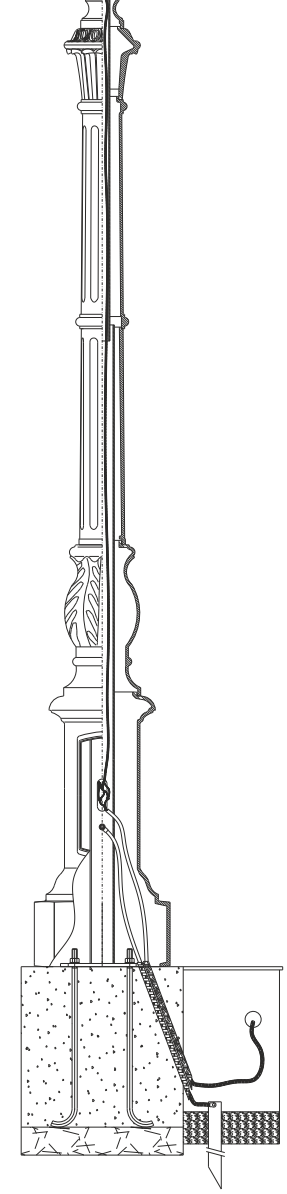
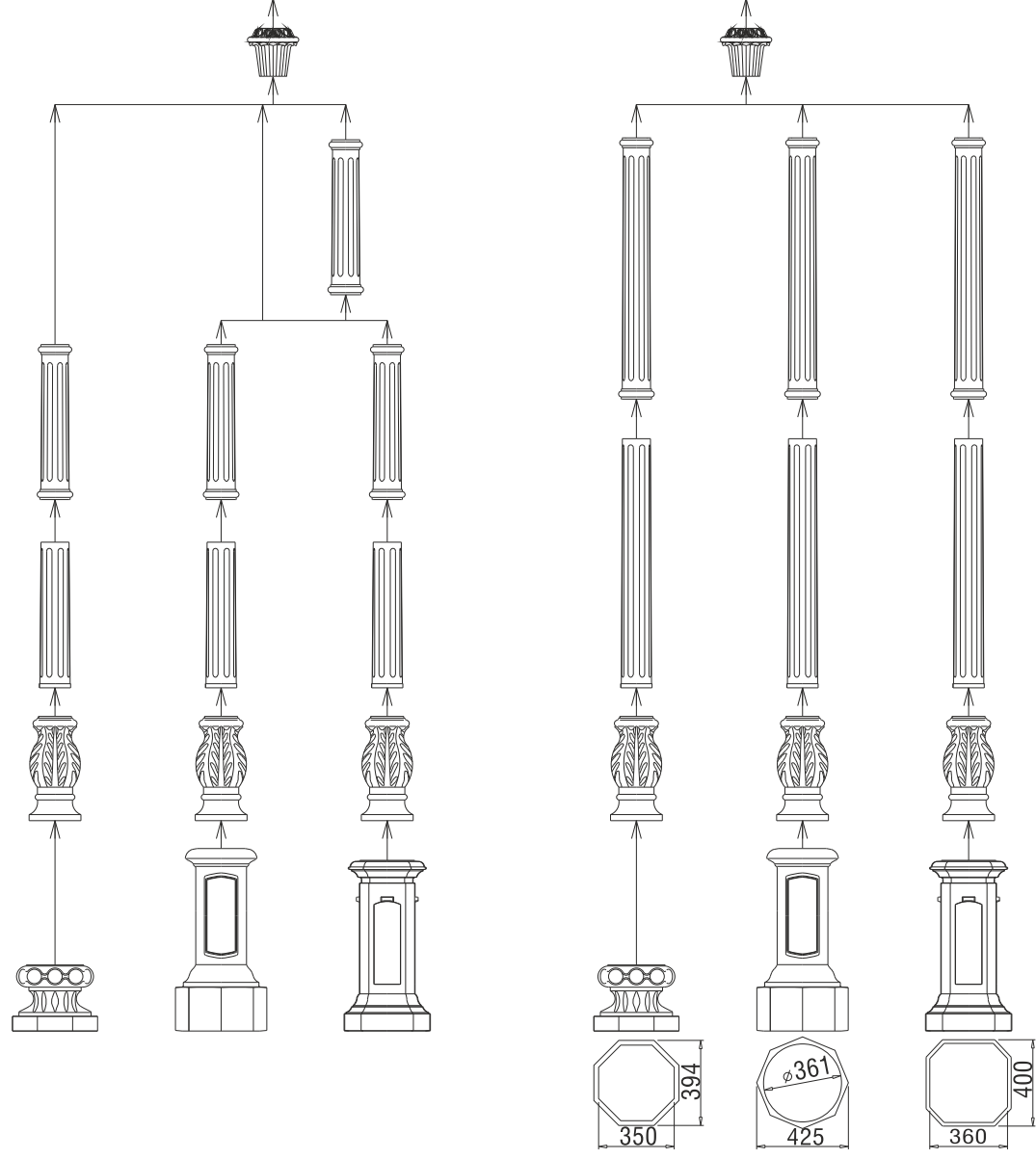
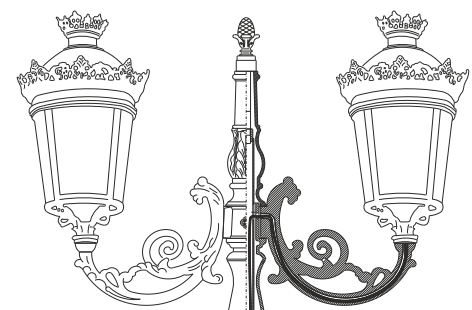
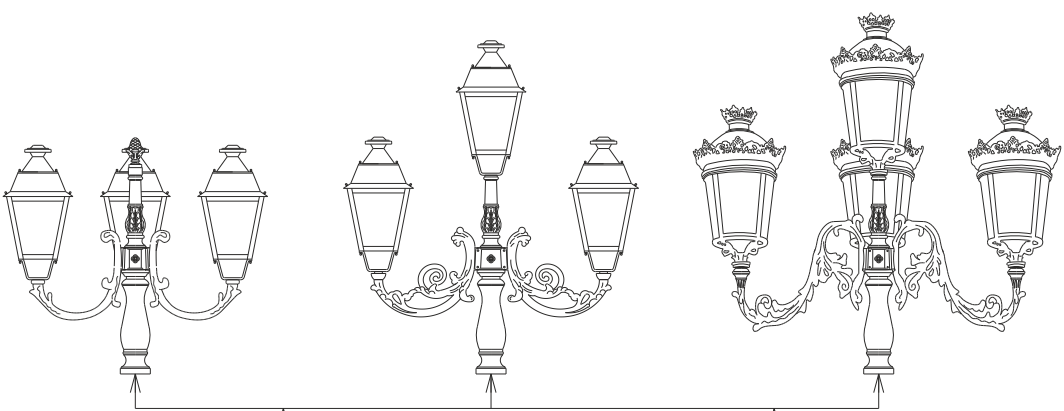
Q31 > S3 



Q3 > U3 

ΦΑΝΟΣΤΑΤΕΣ ΣΕΙΡΑ 340







D2\H3

Stara Zagora



G3\L1

Stara Zagora



accents

ACCENTS



G4)H2

Sofia



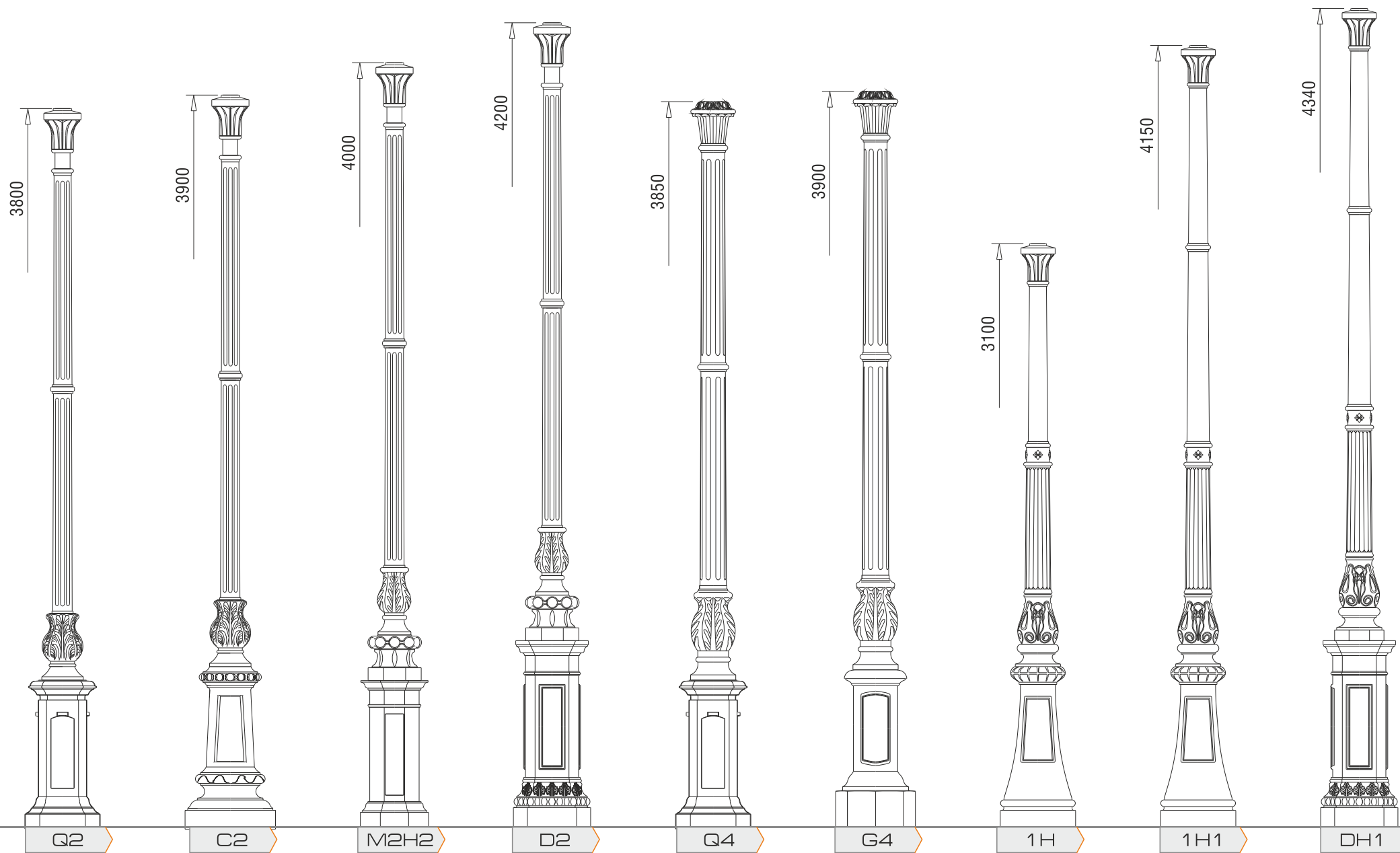
G2) H3

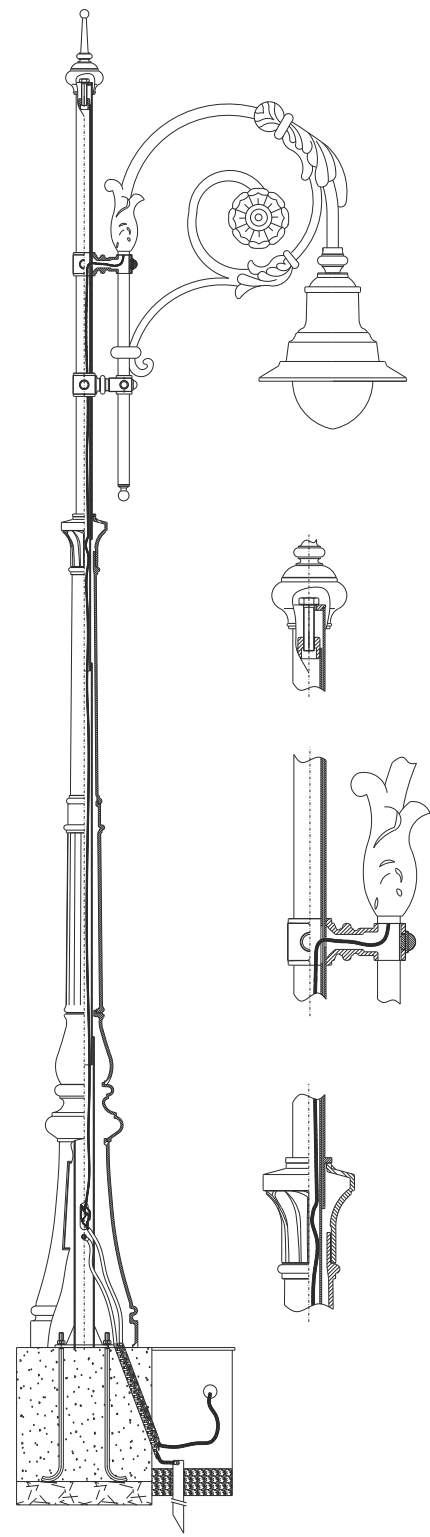
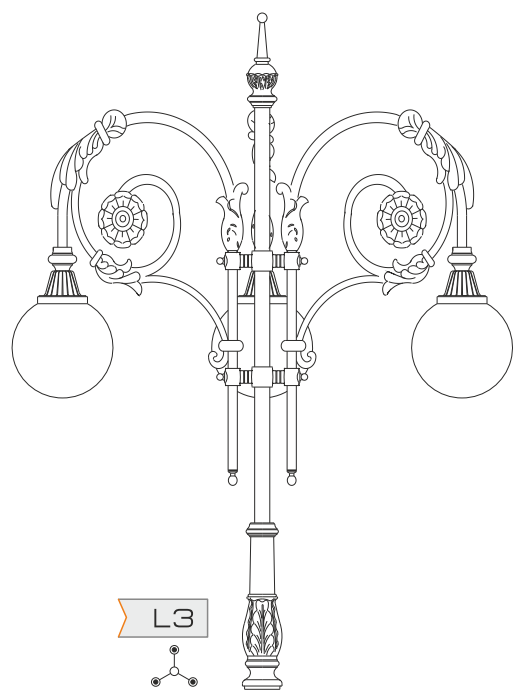
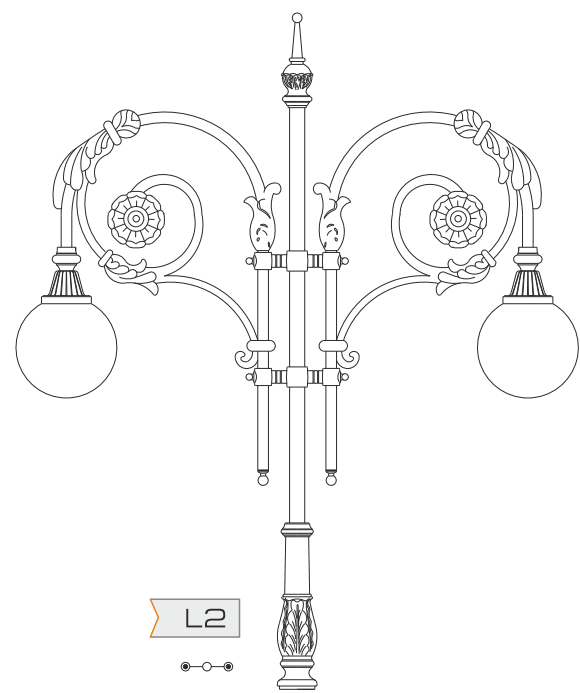
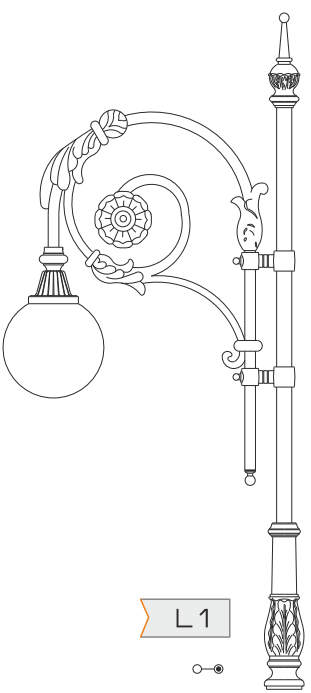
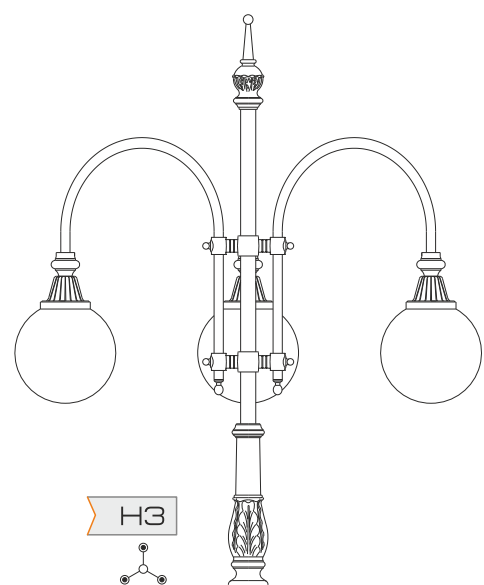
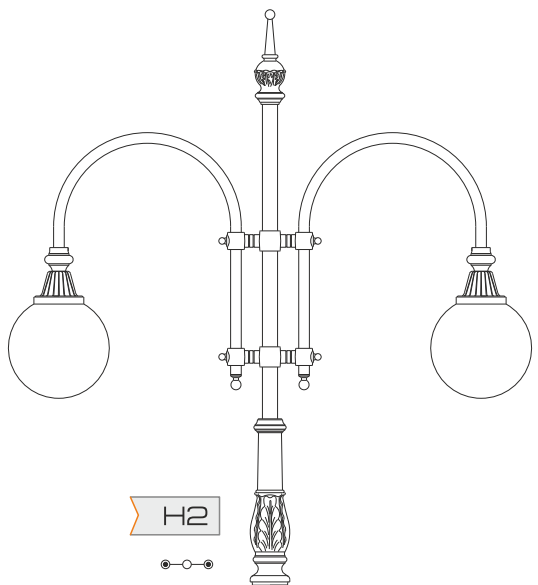
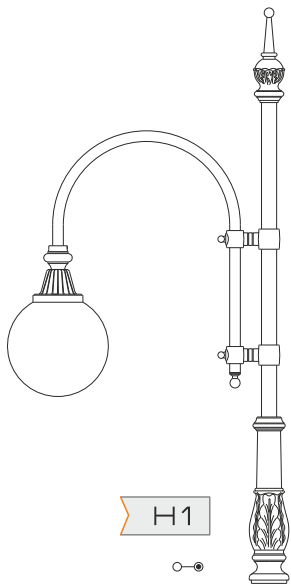
Greece



M2H2) L2

Beo grad







1H)M3

Sv. Vlas



2H)1

Kazanlak



accents

ACCENTS



1H)N2 Ostra Mogila



2H)O1 Zlatni Pjasaci



P)K2 Stara Zagora





accents

ACCENTS



2H)N2

Kazanlak



1H)O1

Sunny Beach



h)O1

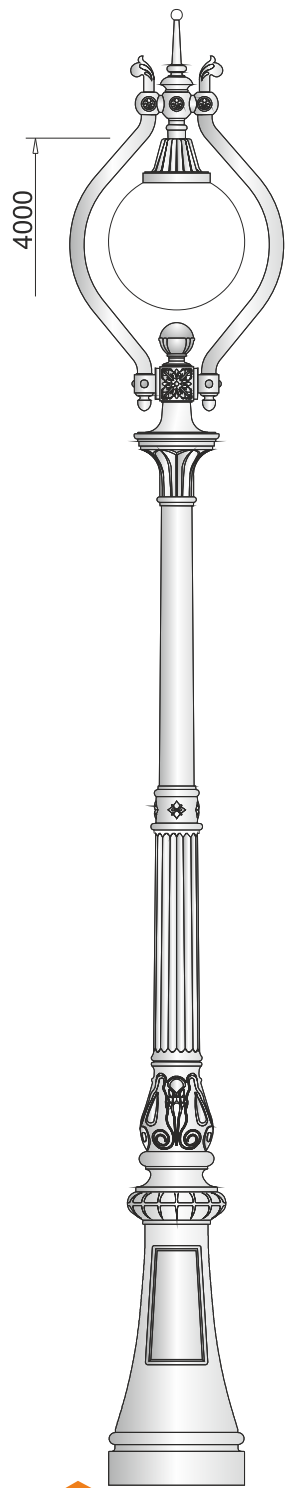
Sunny Beach



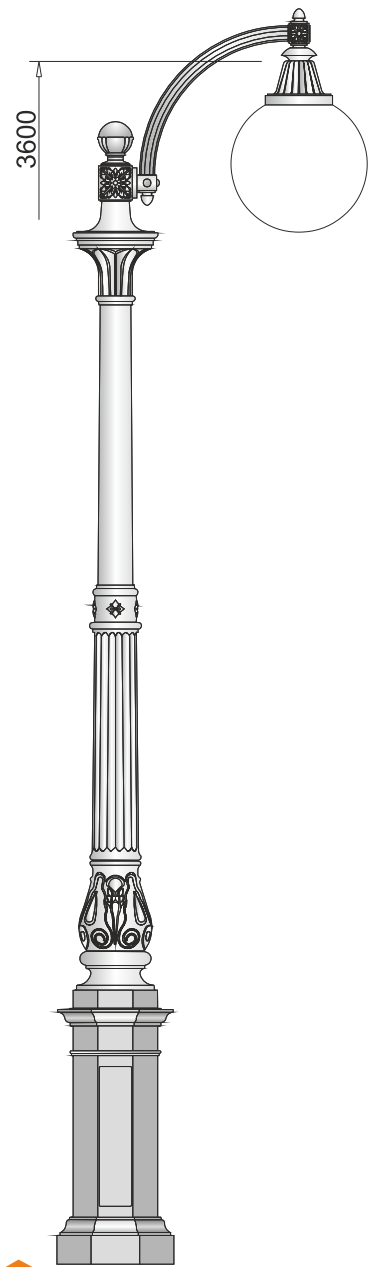
H)1

Sunny Beach

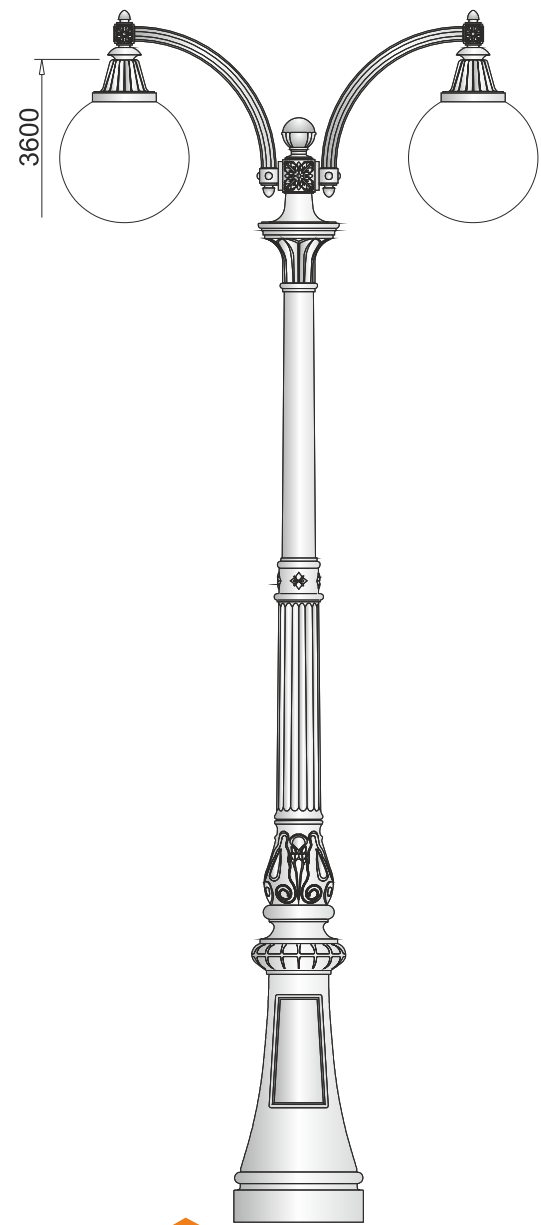
ΦΑΝΟΣΤΑΤΕΣ ΣΕΙΡΑ Η



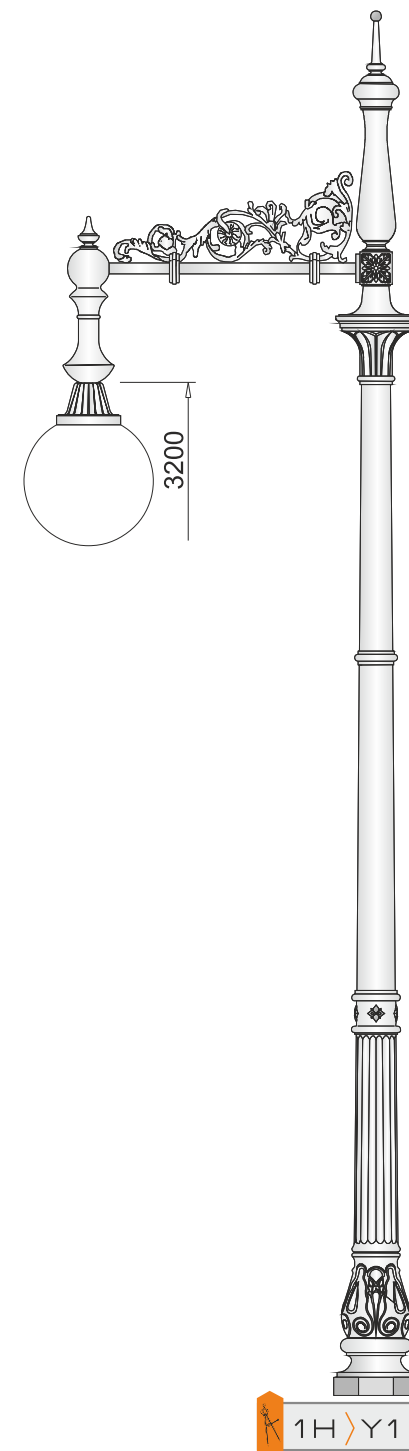
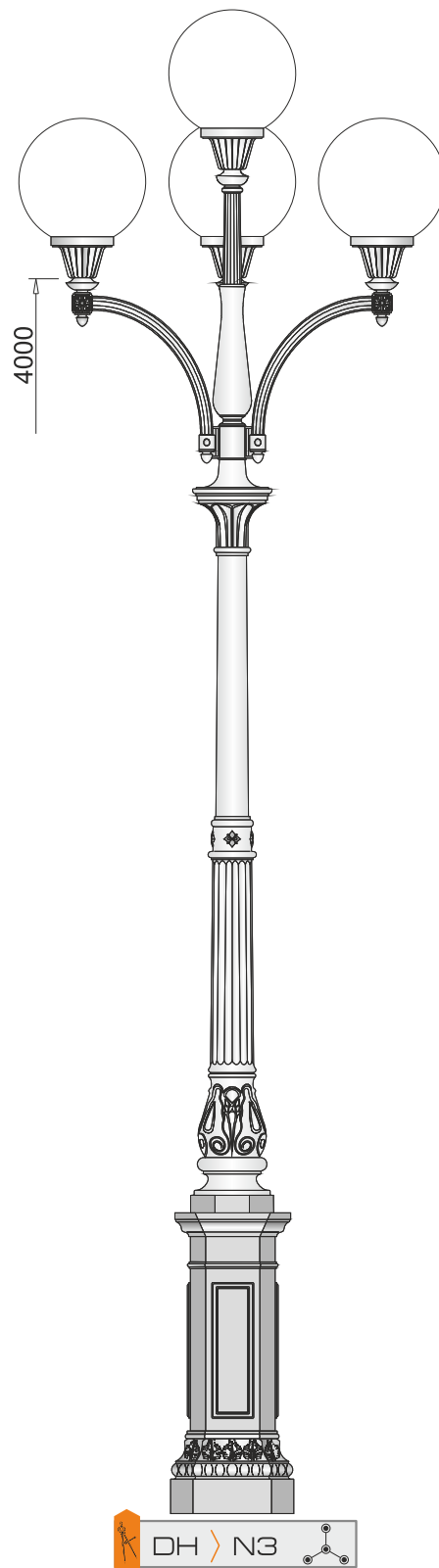
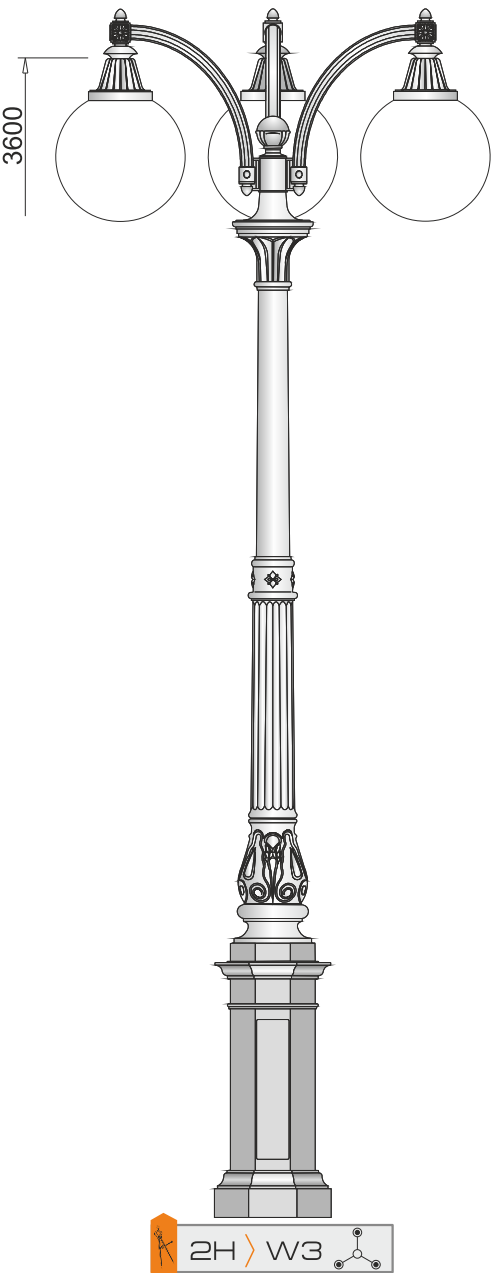
1H > O1 •



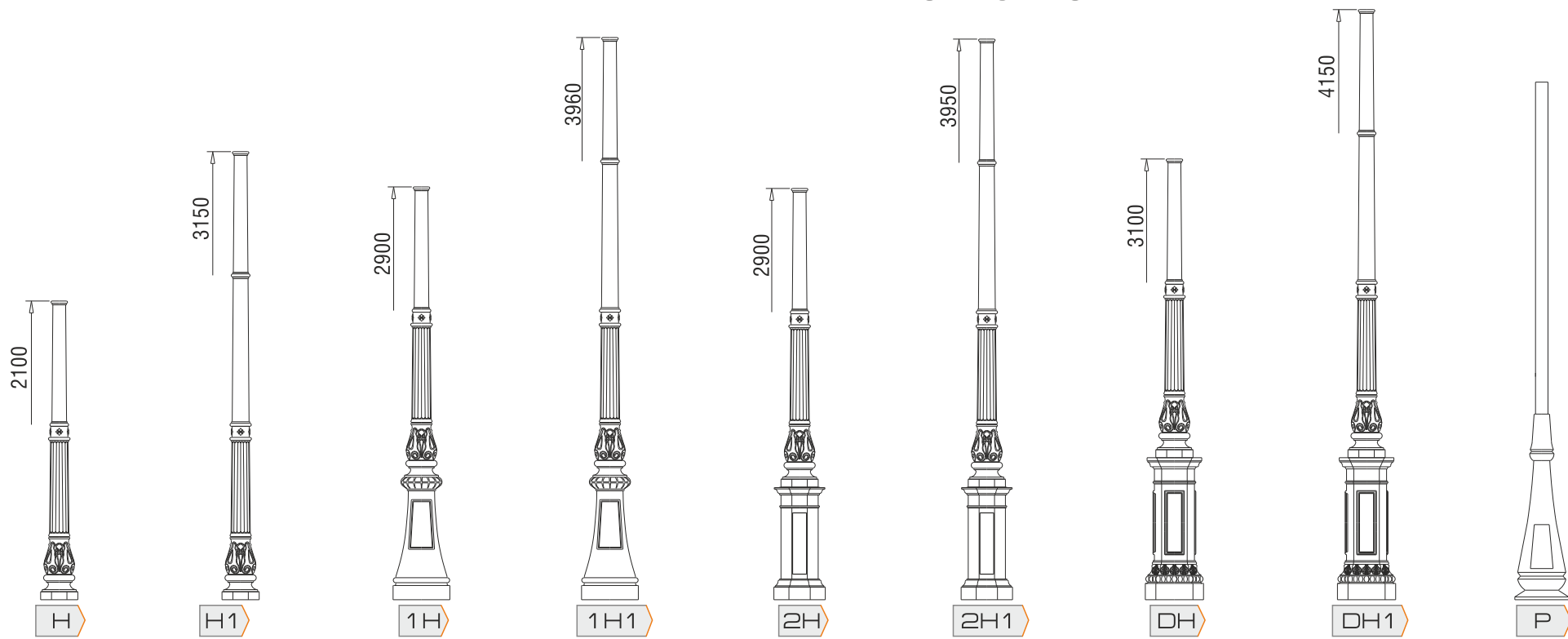
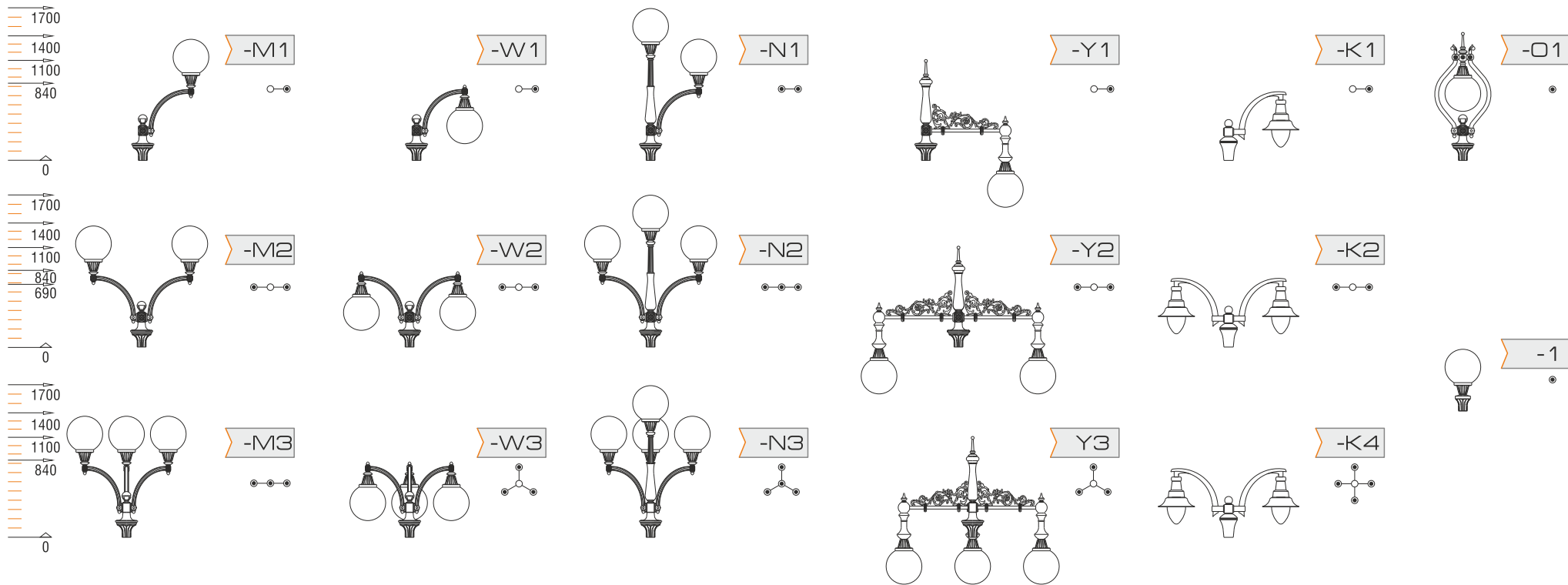
2H > W1 •

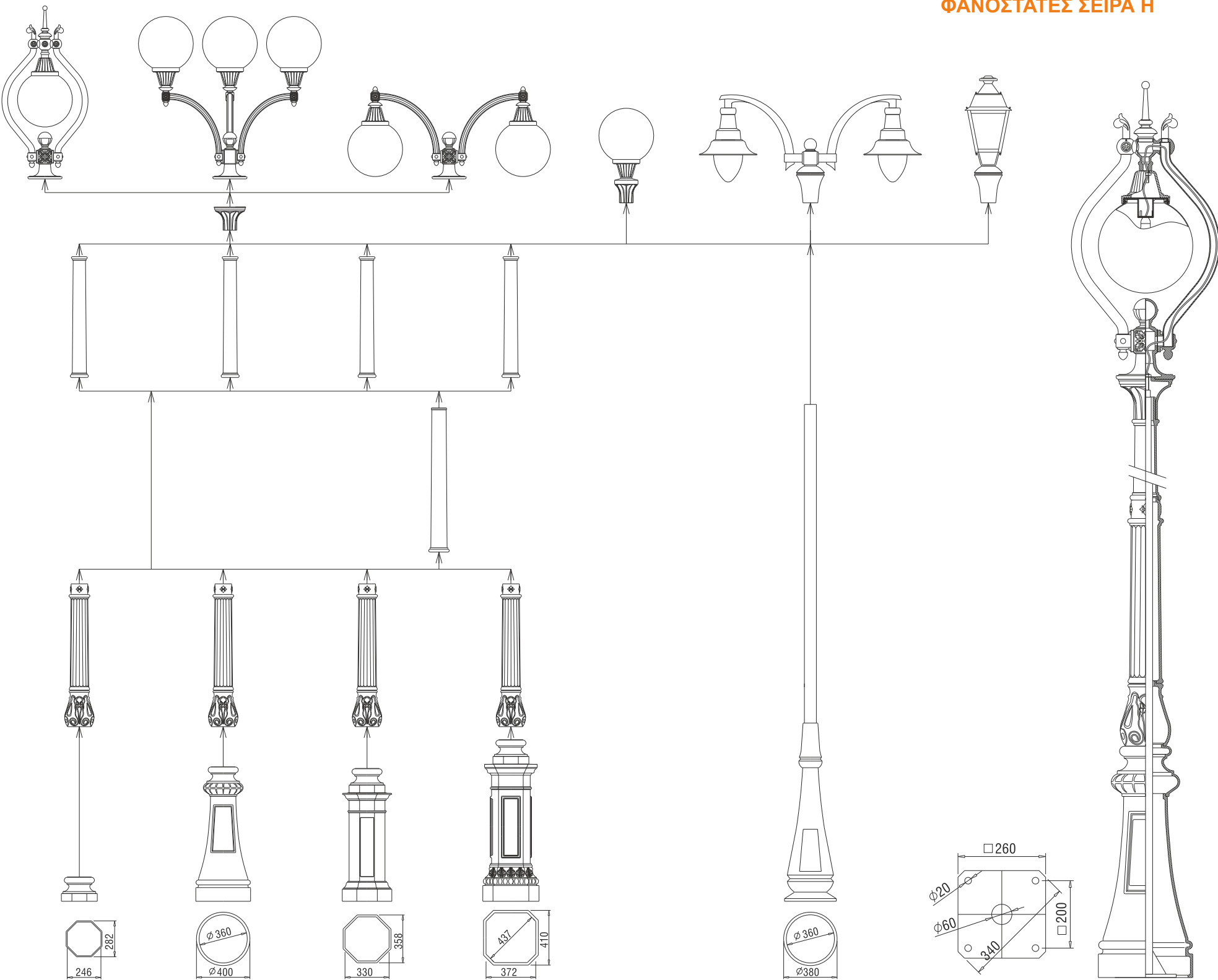


1H > W2 •



ΦΑΝΟΣΤΑΤΕΣ ΣΕΙΡΑ Η







Villa II > 2

Varna



Villa > 1

Sozopol



accents

ACCENTS



315 > 2

Sv. Vlas

Villa > 1

Sozopol





ACCENTS



Villa II > 1

Stara zagora



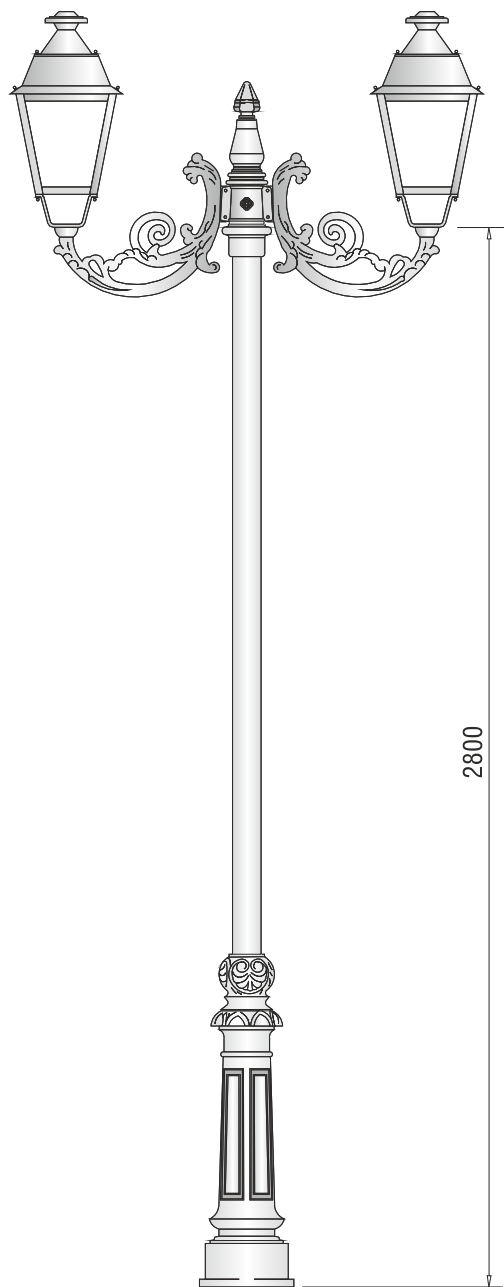
Villa > 2

Sunny Beach

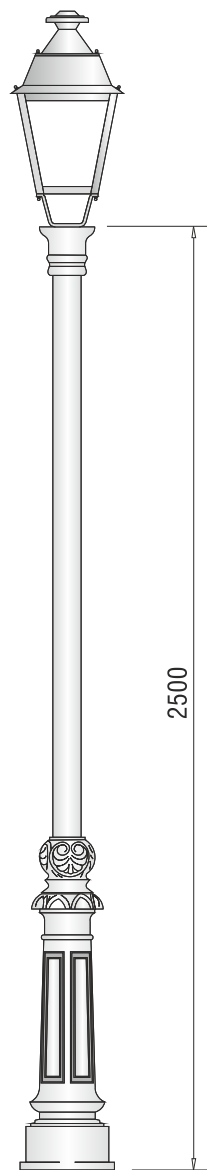


Villa > 2

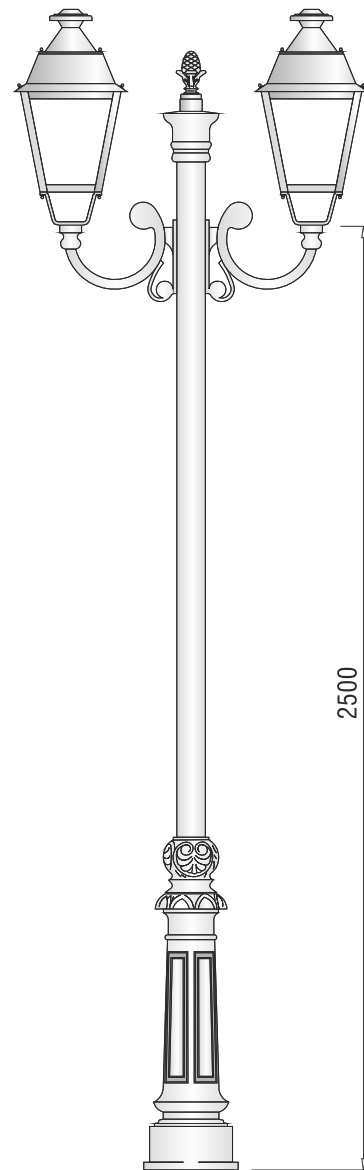
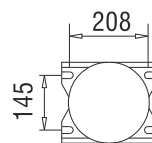
Stara Zagora



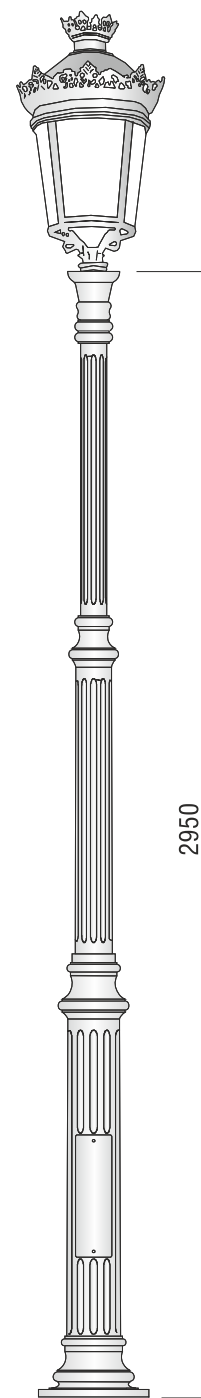
Villa C2



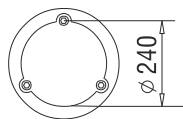
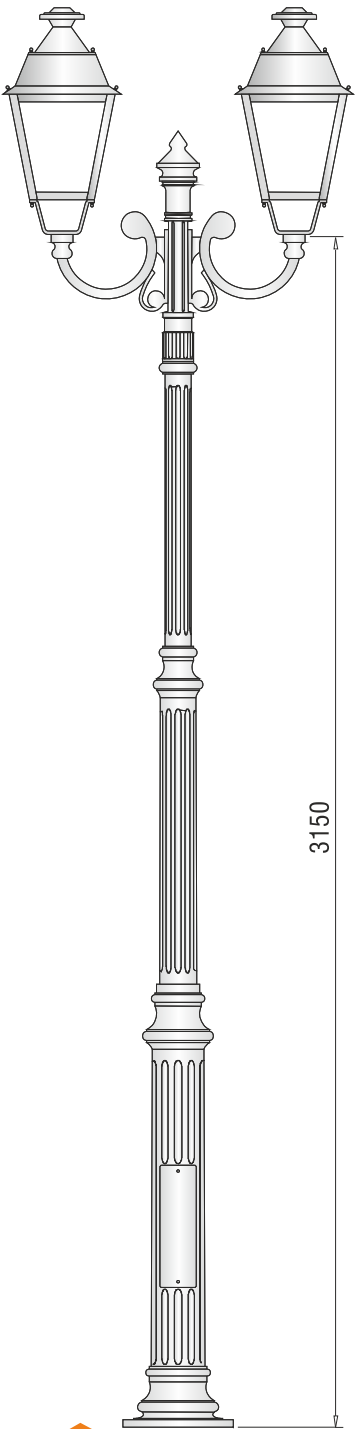
Villa 1



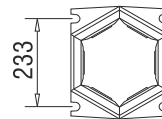
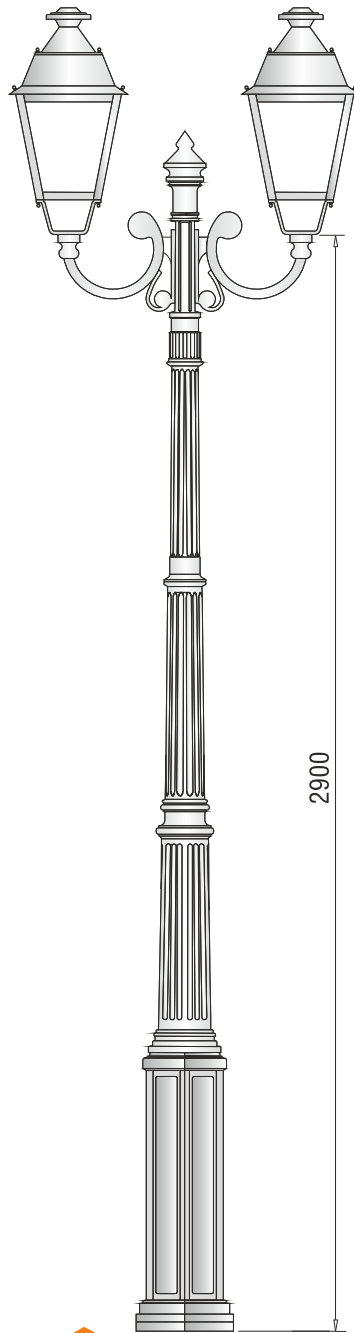
Villa 2



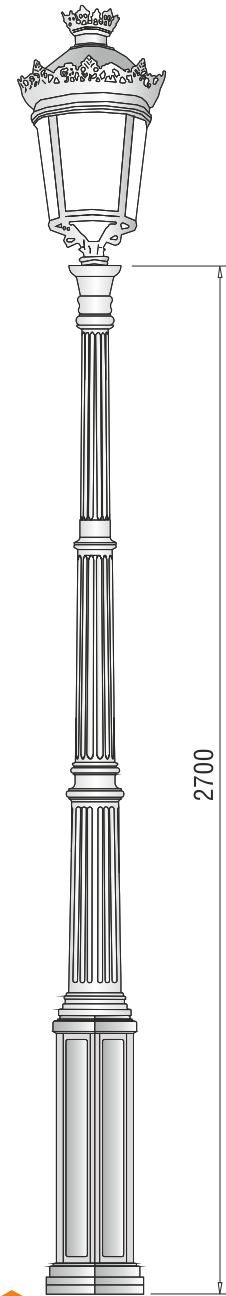
Villa II 1



Villa II > 2



315 > 2



315 > 1



ACCENTS



B1 > W2

Plovdiv



28 > U2

Stara Zagora

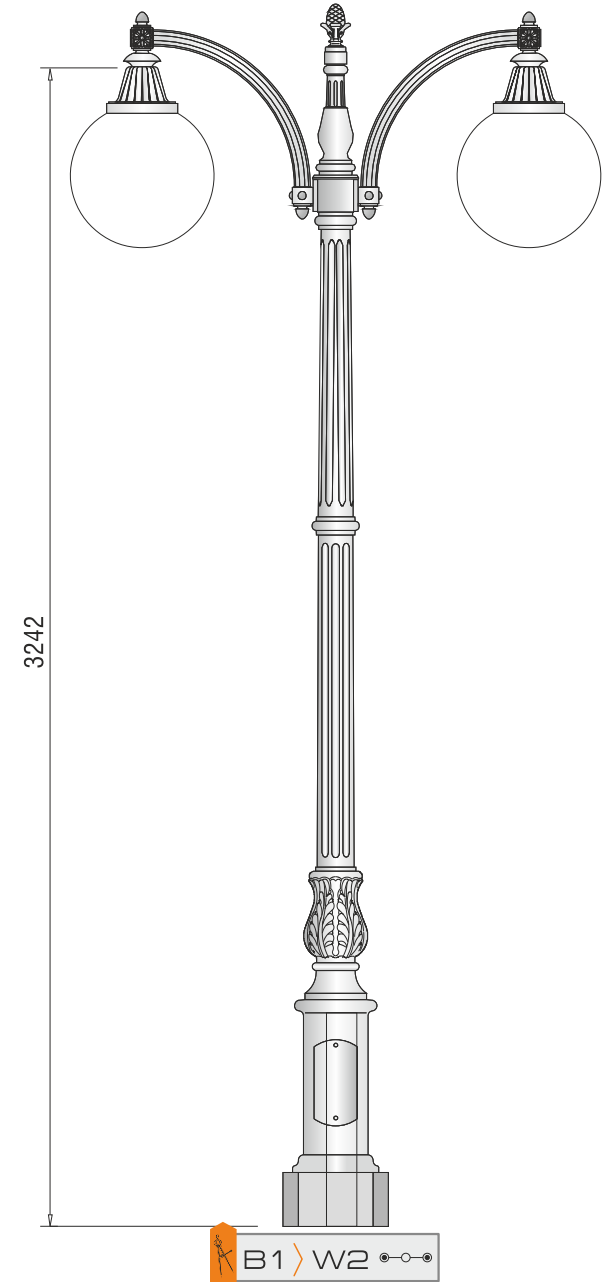
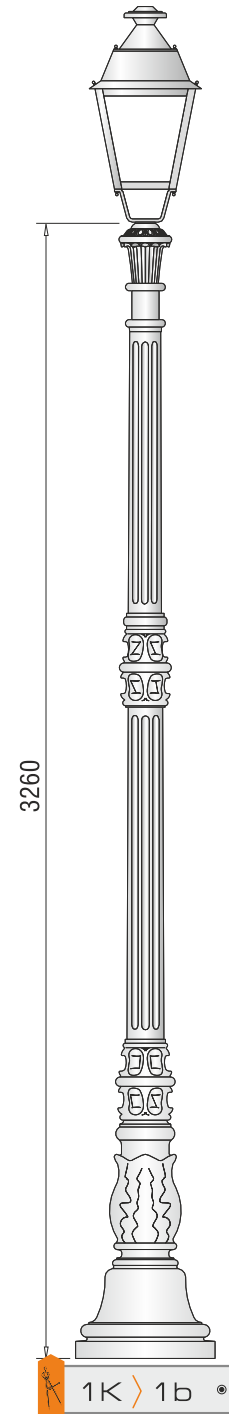
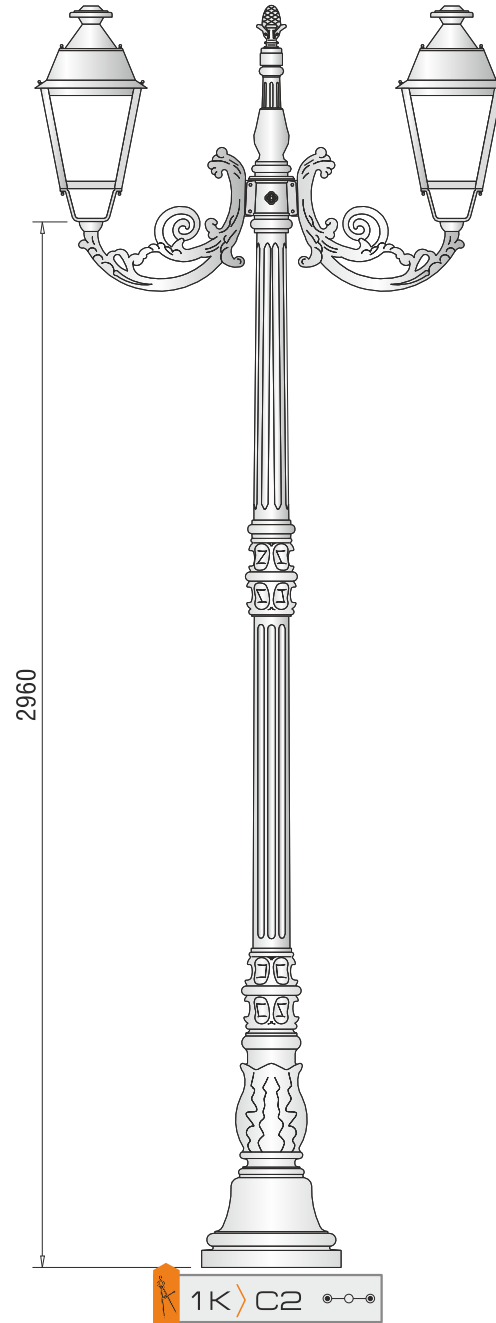
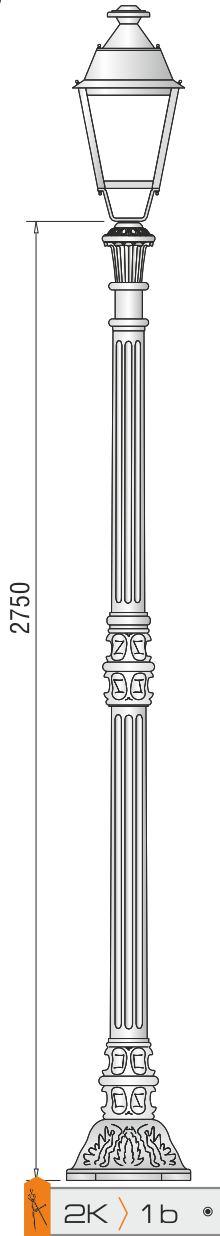
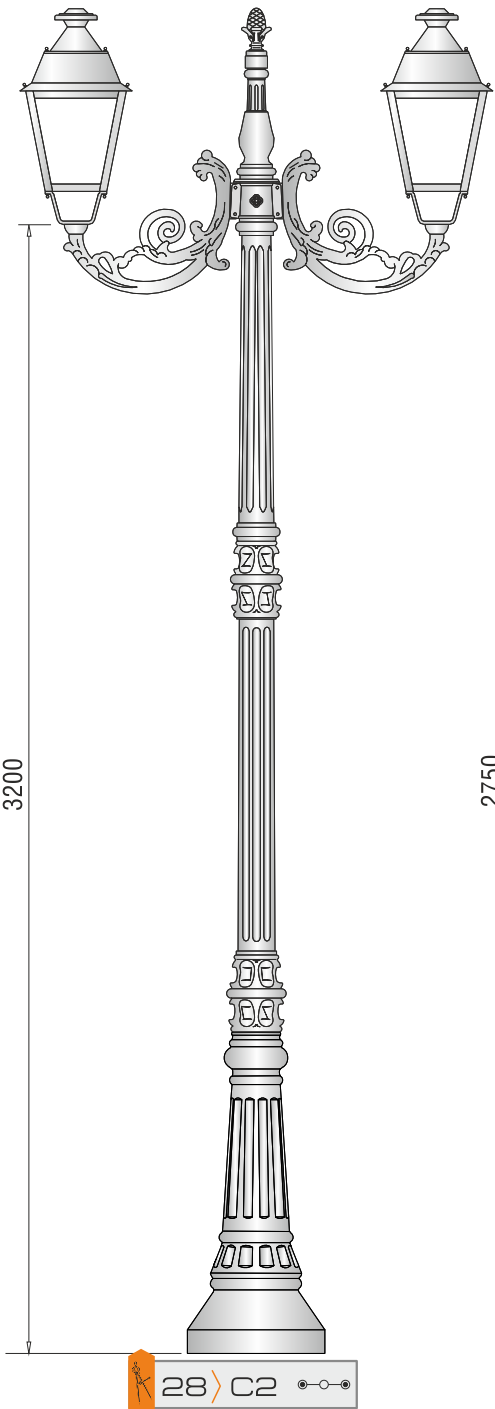


1K > 1b Stara Zagora



1K > C2

Ruse





M144

Stara Zagora



M027

Stara Zagora



M28

Greece



M6

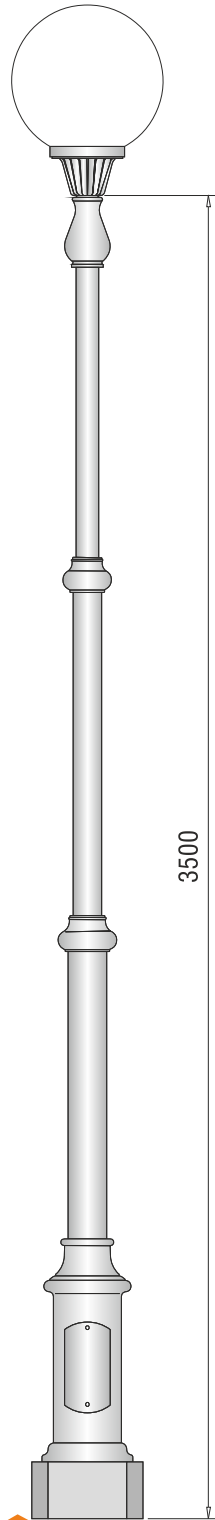
Pomorie



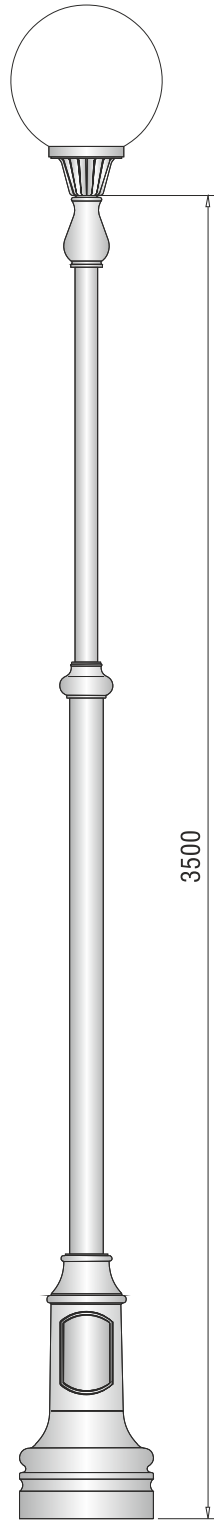
M1

Sozopol

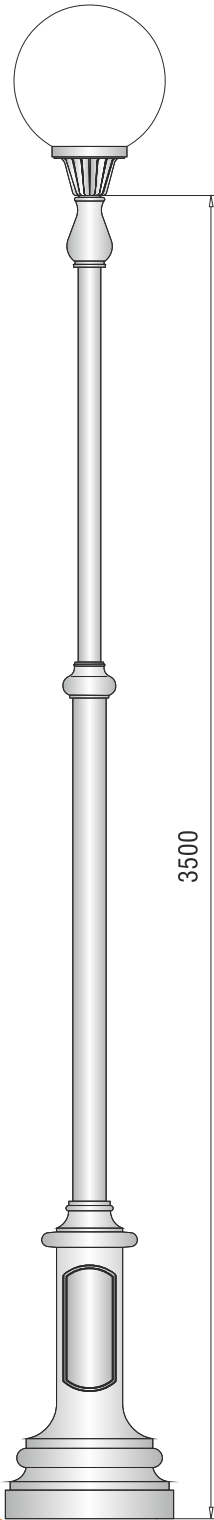
ΦΑΝΟΣΤΑΤΕΣ ΣΕΙΡΑ M



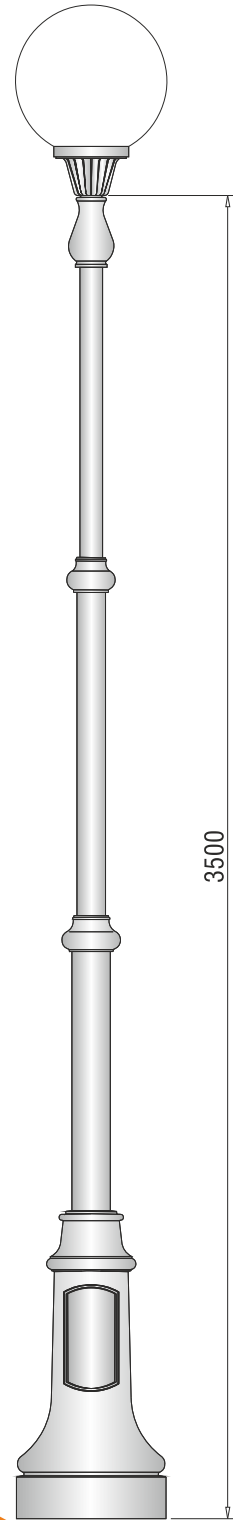
M1



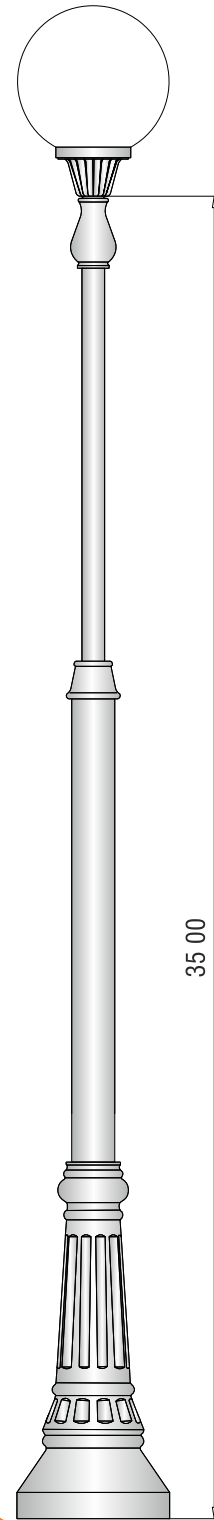
M144



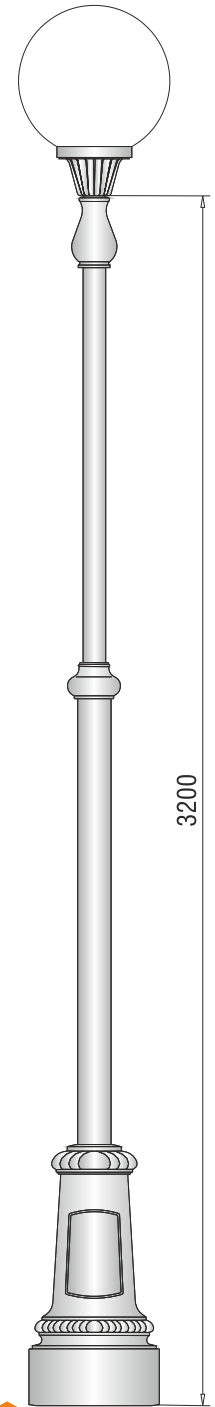
M145



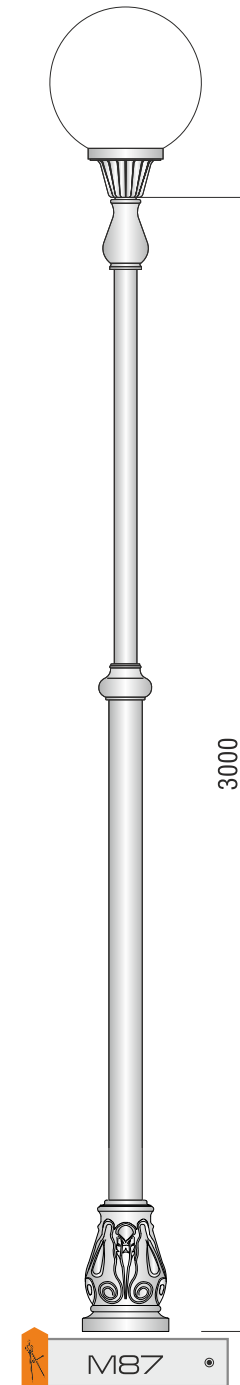
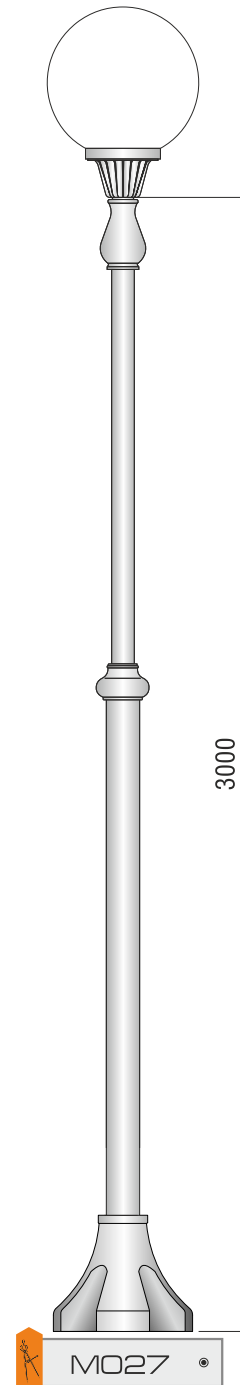
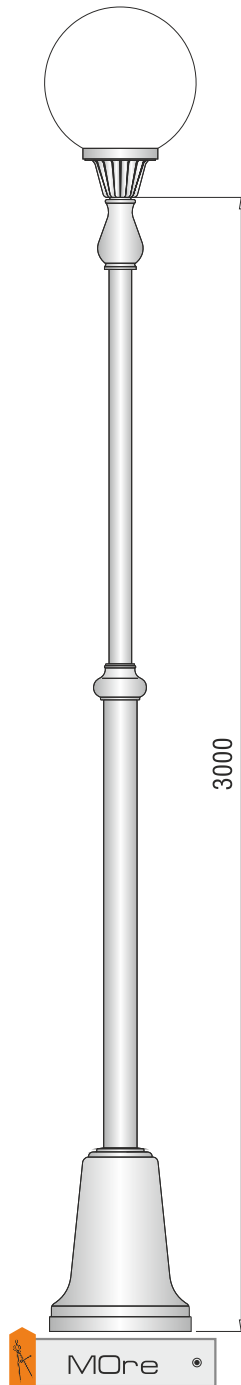
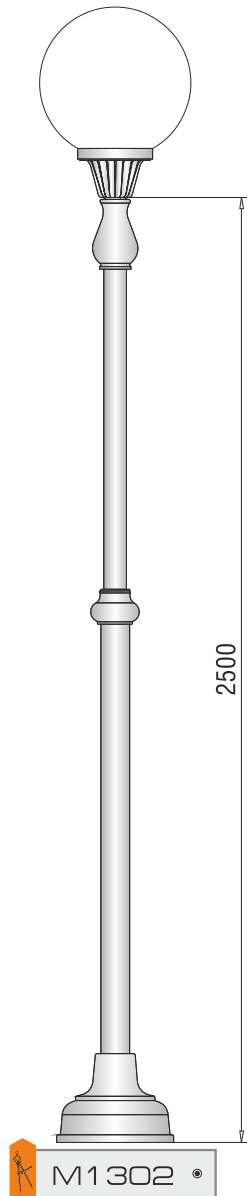
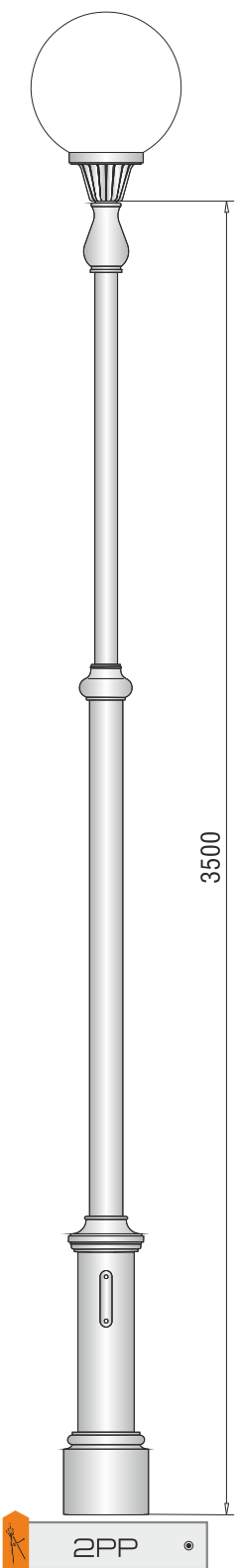
M146

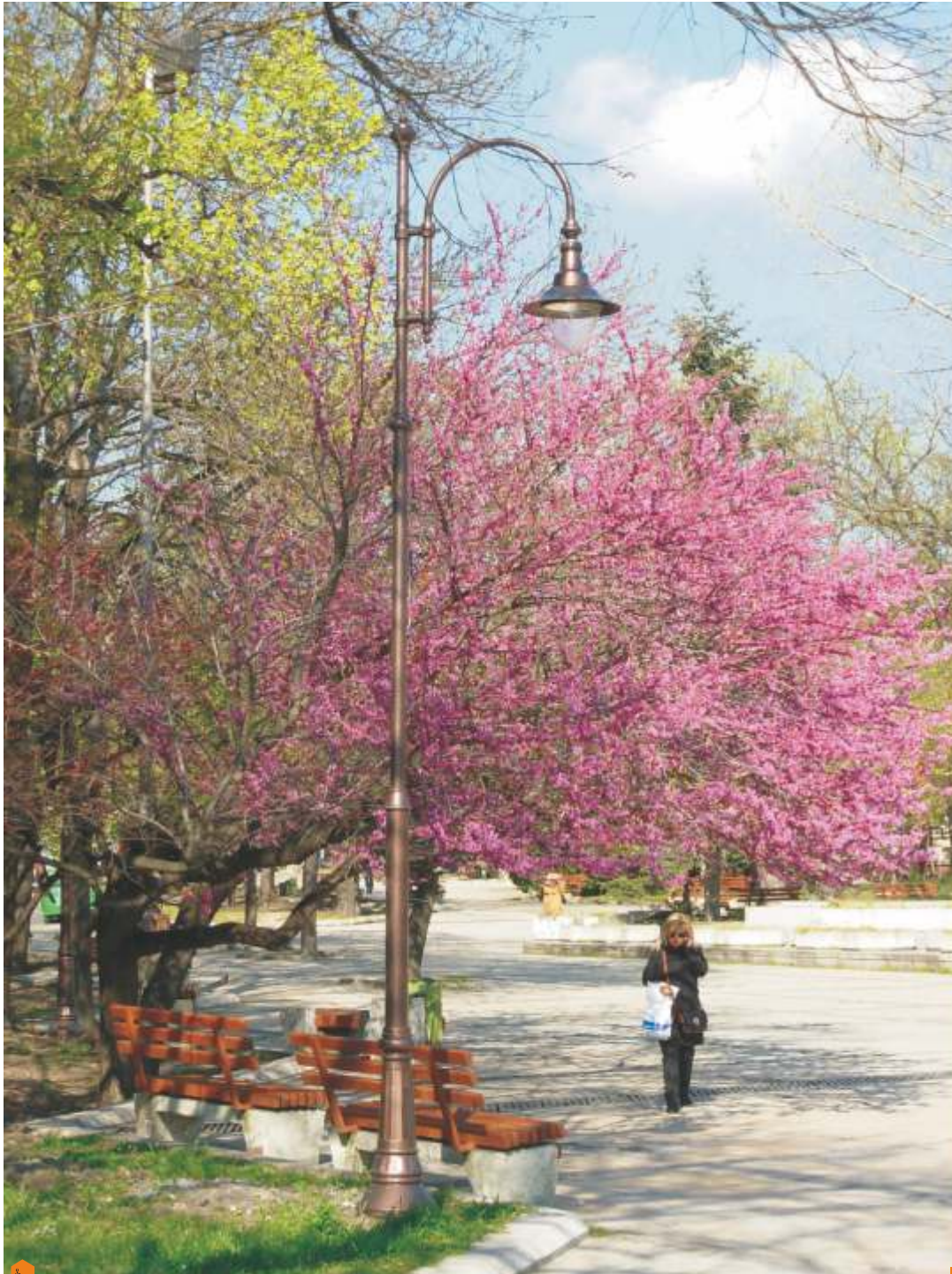


M28



M6





T28 > H1

Varna



T65 > L1

Sofia



accents

ACCENTS



T 145 > H2

Stara Zagora



T28 > L2

Stara Zagora



T6 > H2

Kazanlak



T28 > L1

Stara Zagora



T146) L2

Stara Zagora



T28) H3

Varna



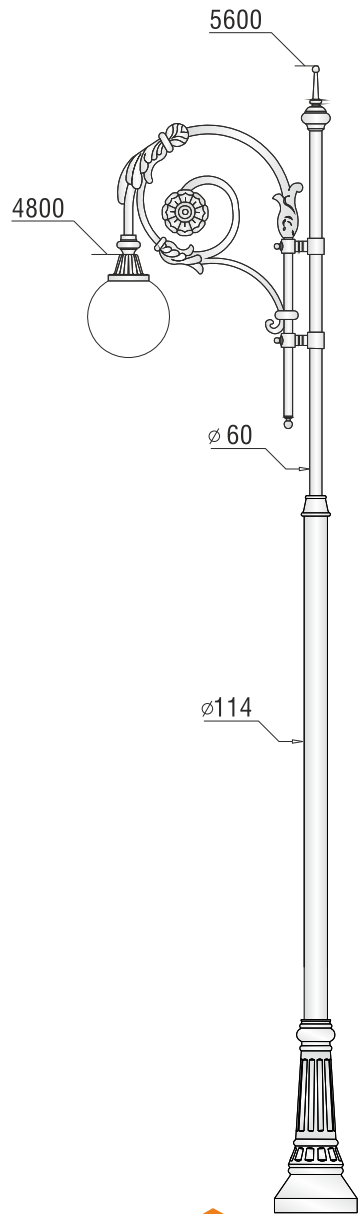
TT188 > SP1

Gabrovo

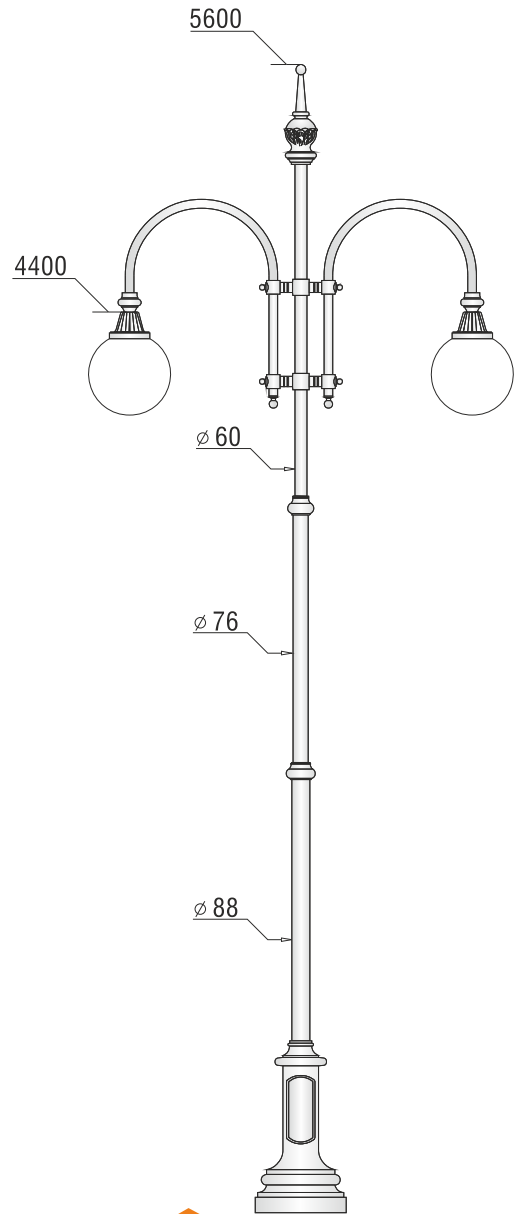


T144 > H1

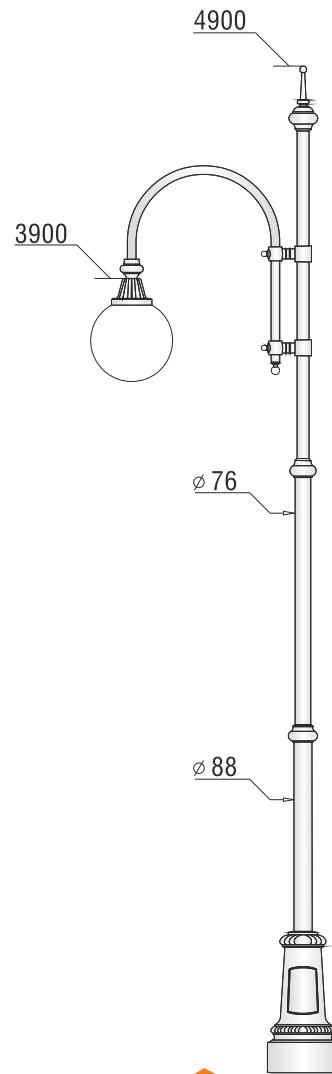
Stara Zagora



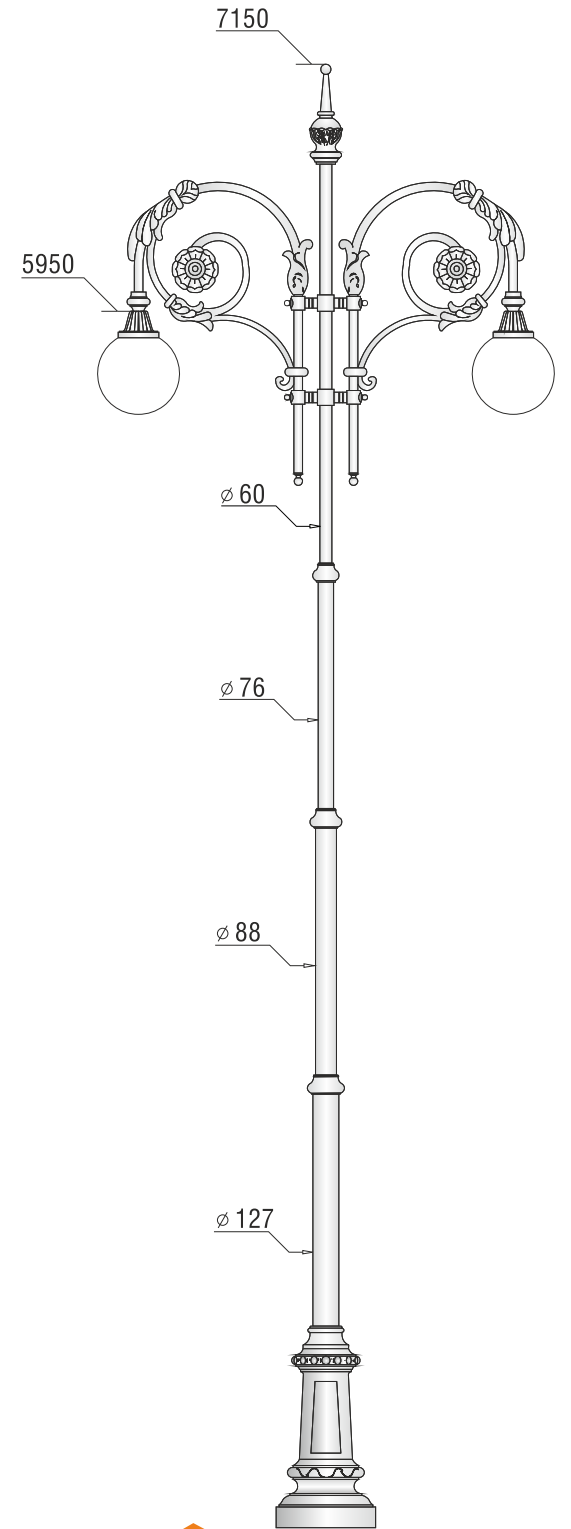
T28 > L1



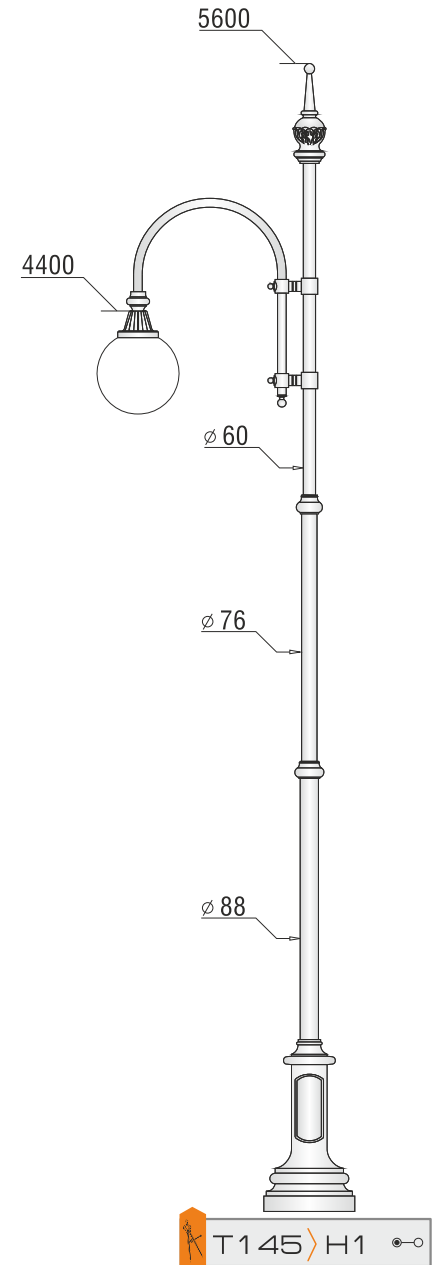
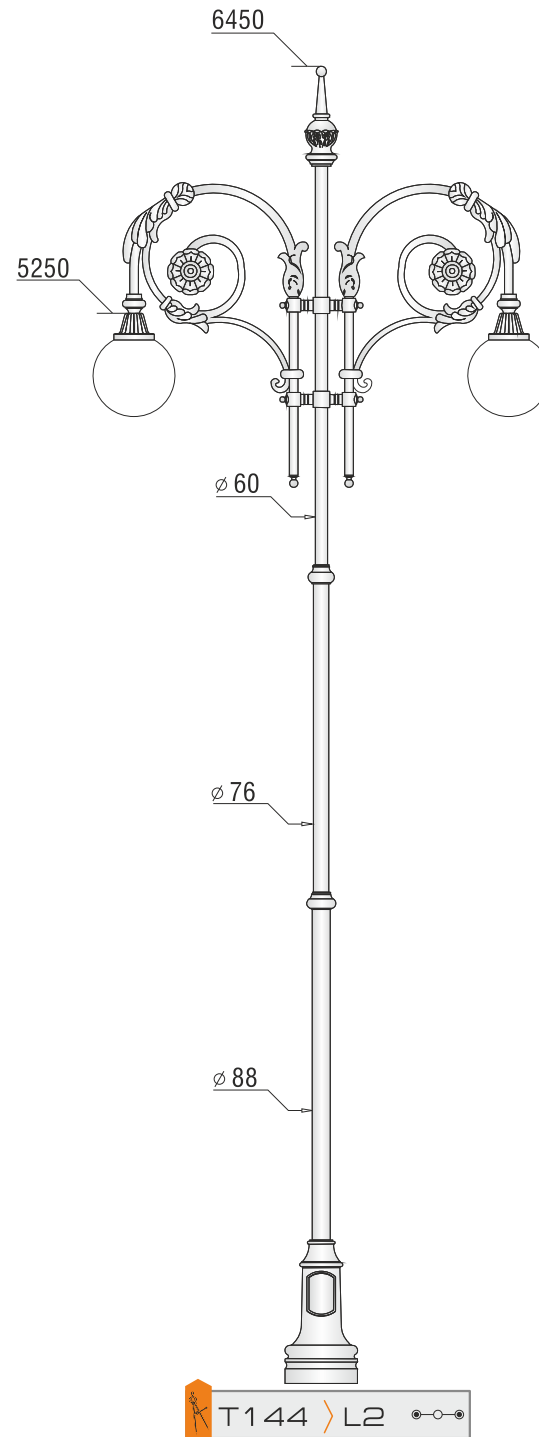
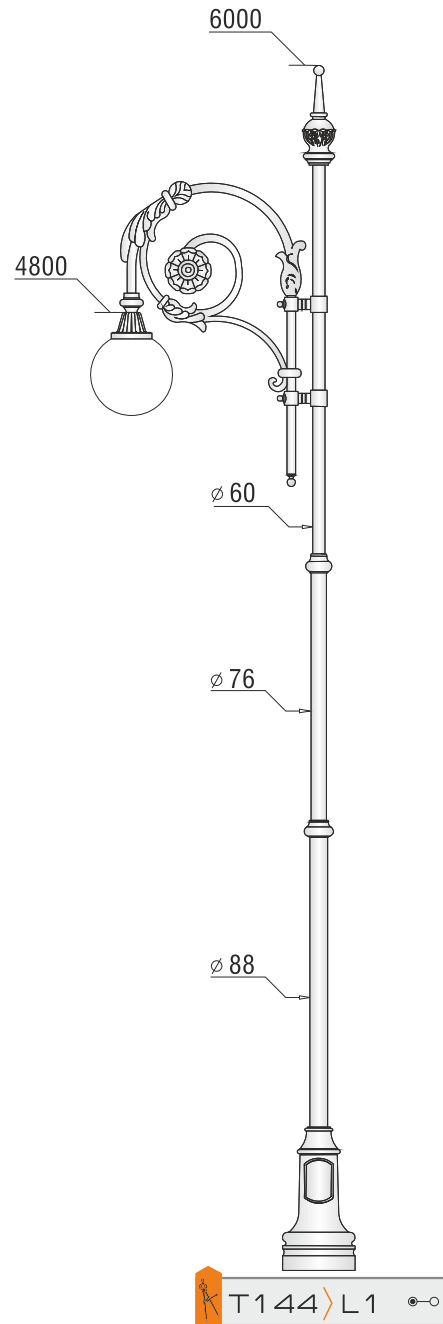
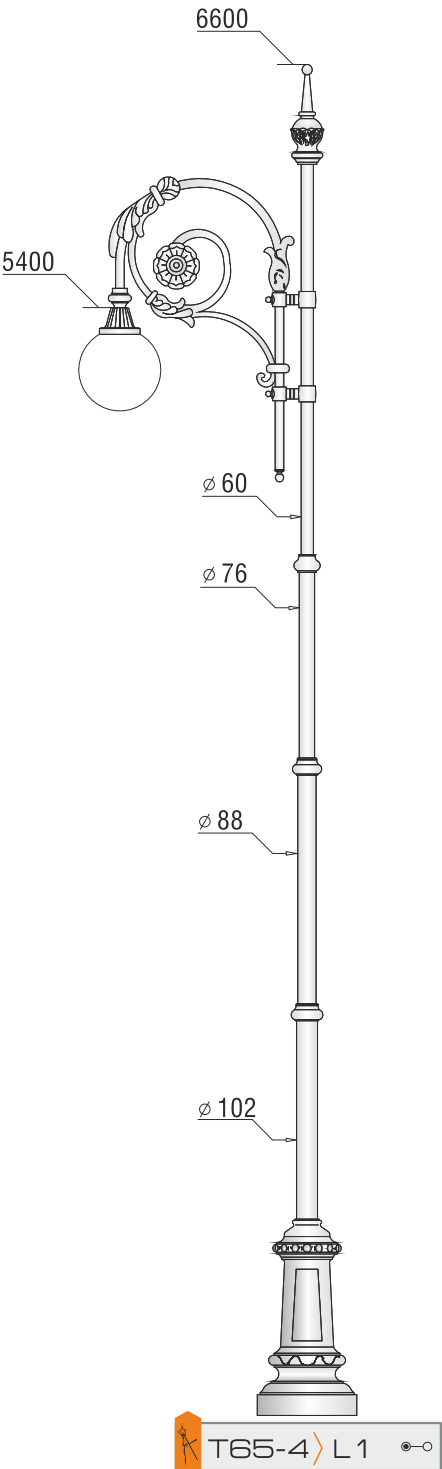
T145 > H2



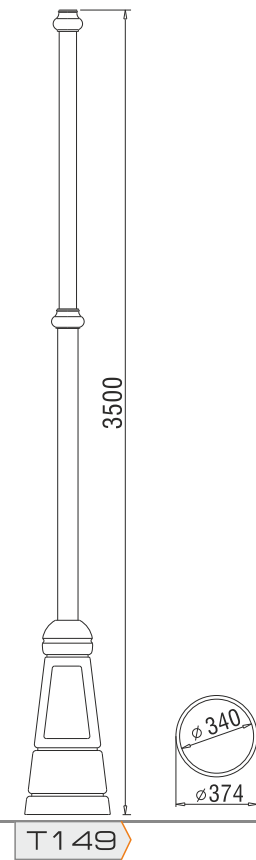
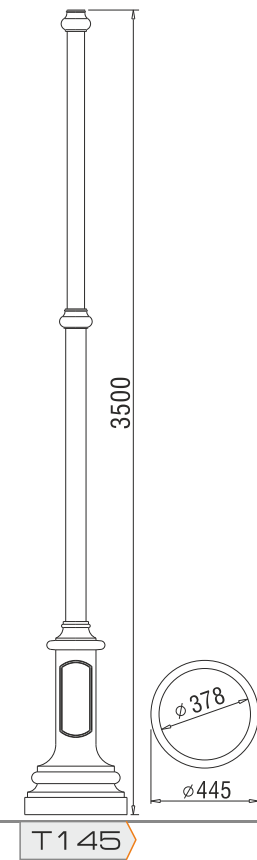
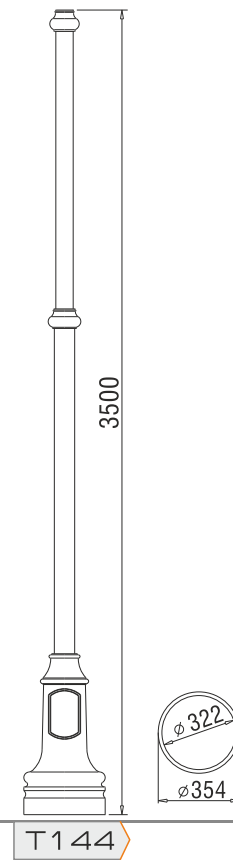
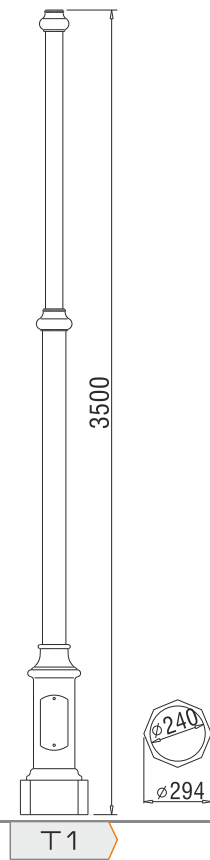
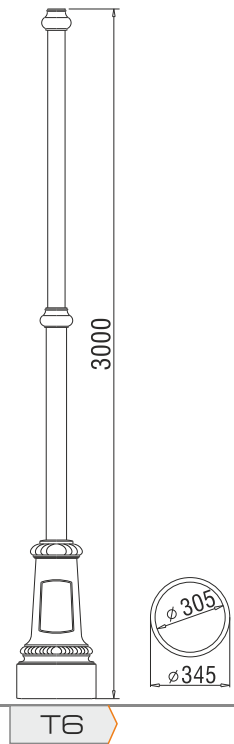
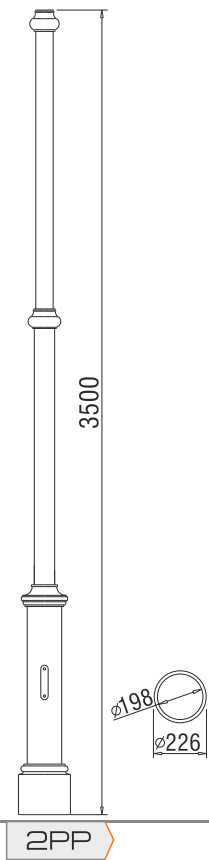
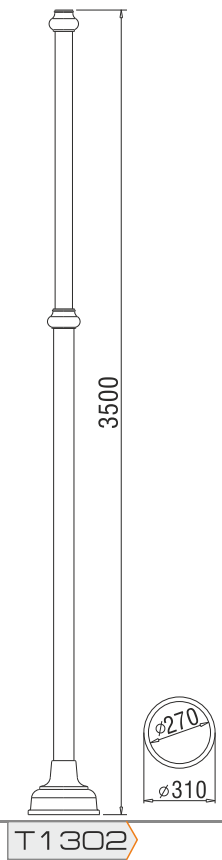
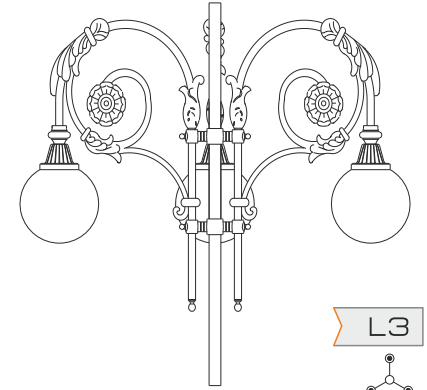
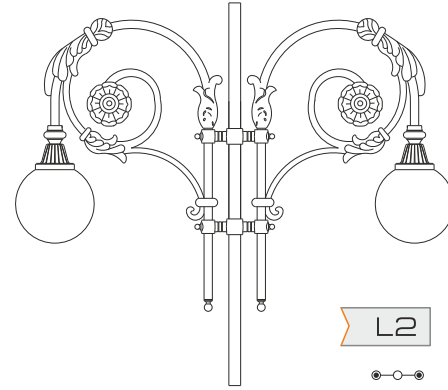
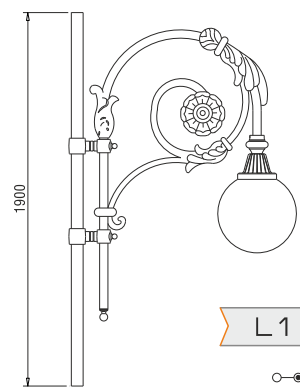
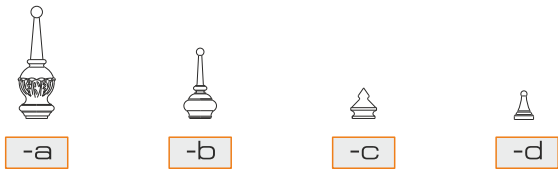
T6 > H1

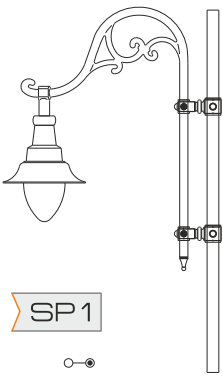


T65-3 > L2

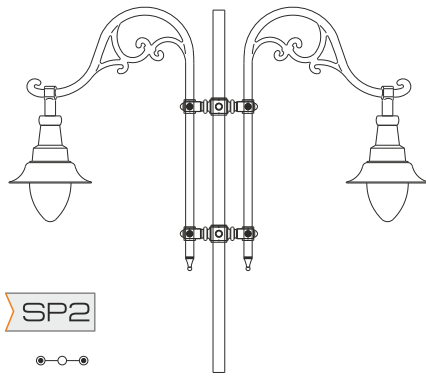


ΦΑΝΟΣΤΑΤΕΣ ΣΕΙΡΑ T

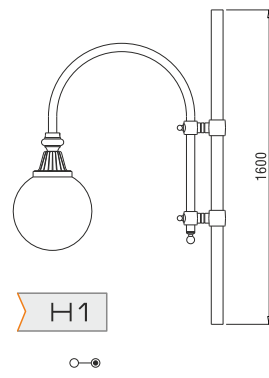




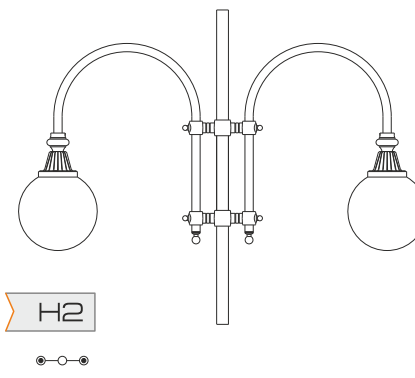
SP1



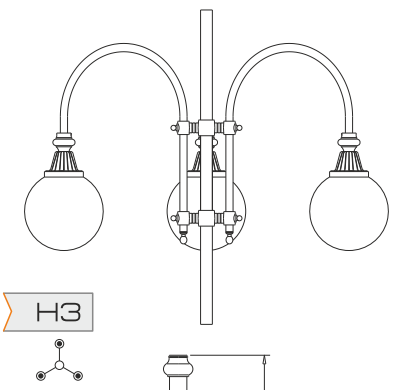
SP2



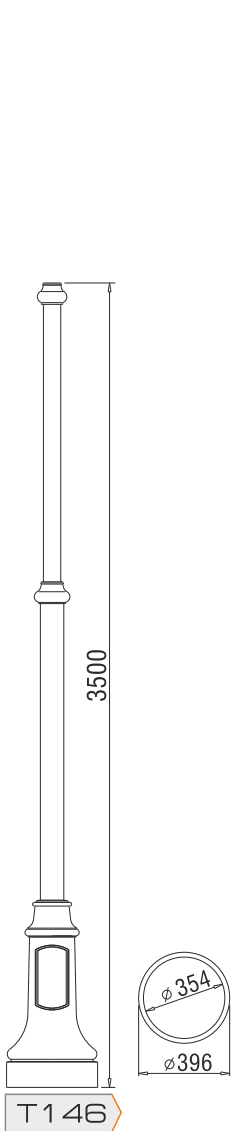
H1



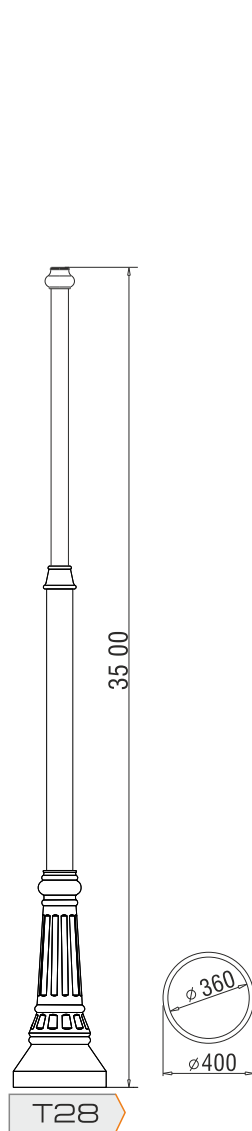
H2



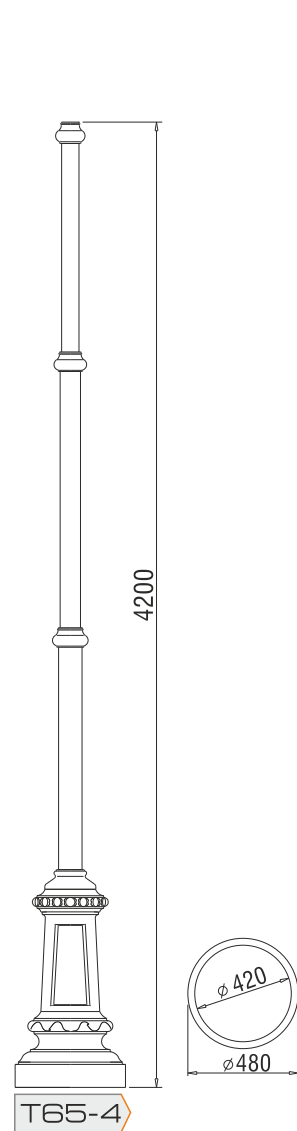
H3



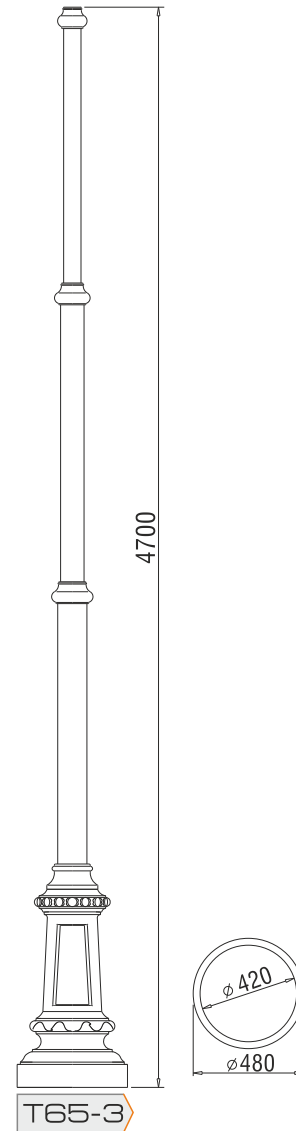
T146



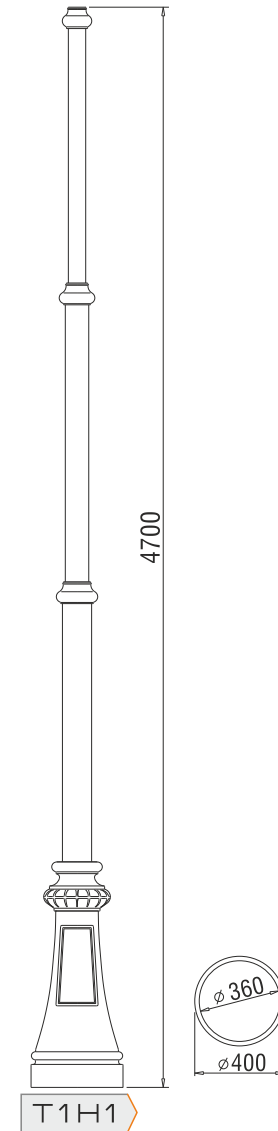
T28



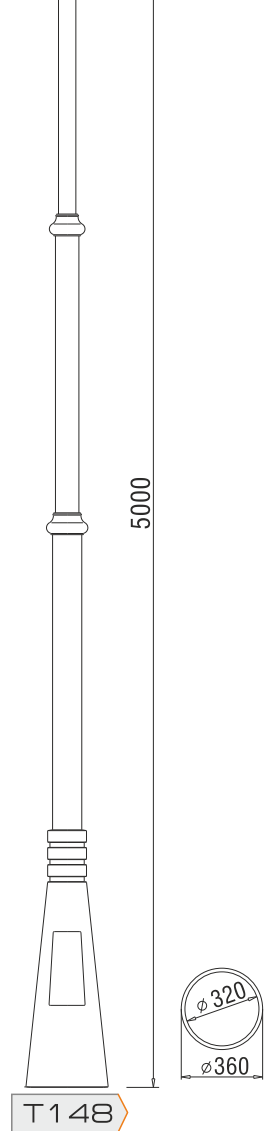
T65-4



T65-3



T1H1



T148



908



908-B



941H



982



908



908-B1



BT



901-1



914



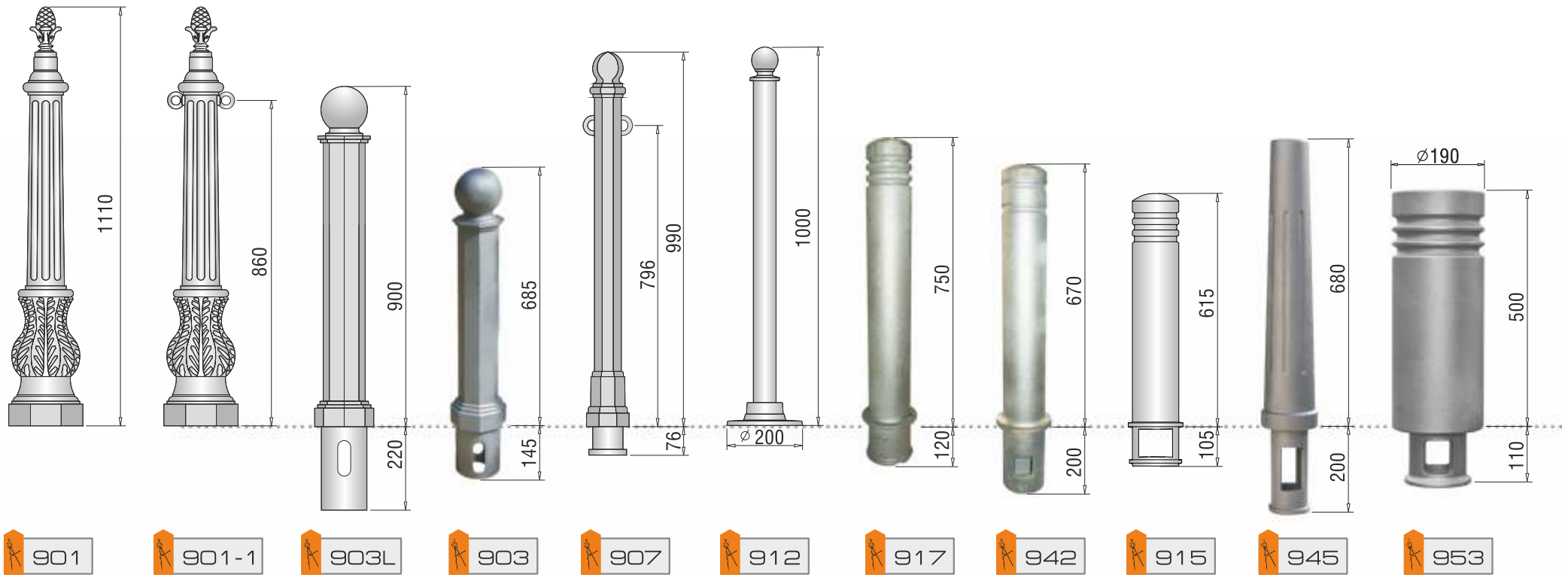
903

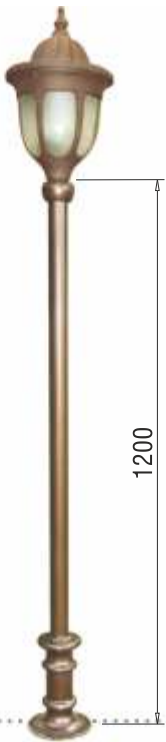


902

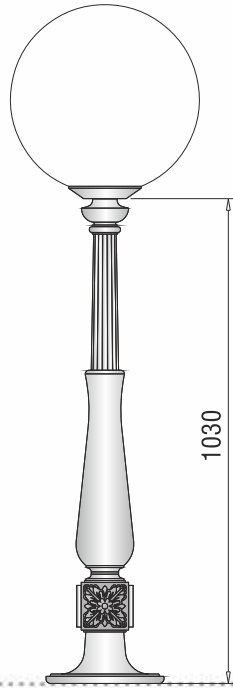


902

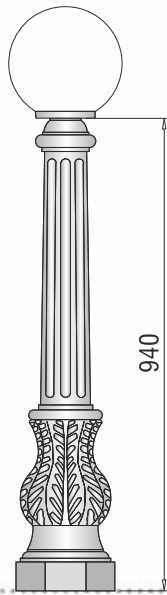




947



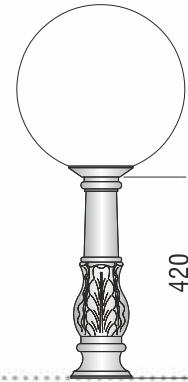
941H



902



982



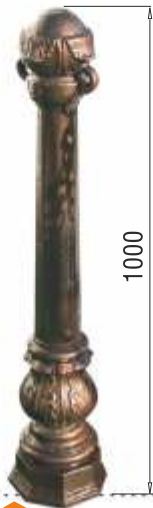
950



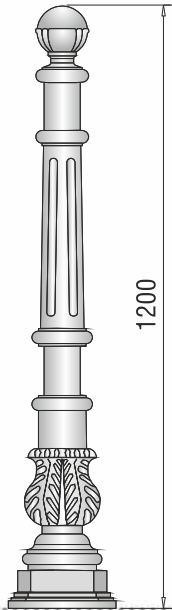
925



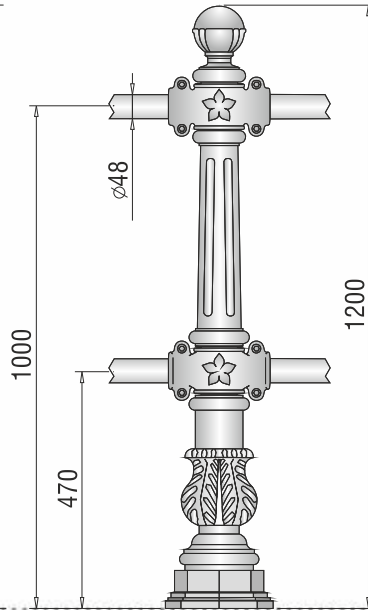
BT-1



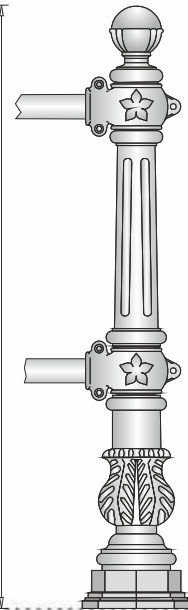
908



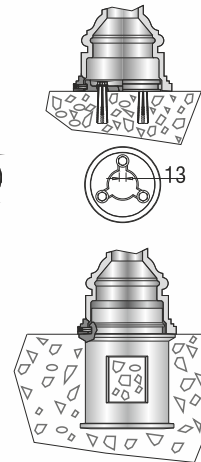
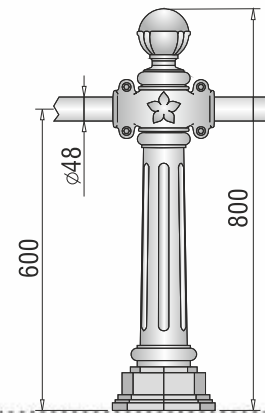
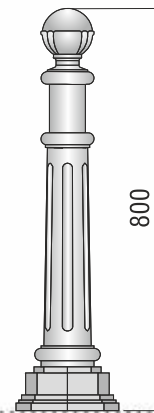
908-B



908-B1



908-B1



INSTALATION | MOHTAK

927



T 3



BIN1 - S



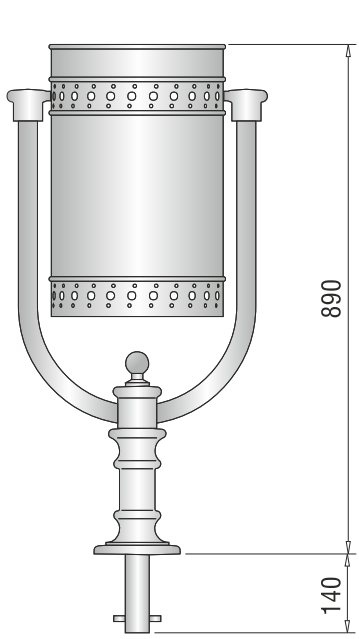
T 1



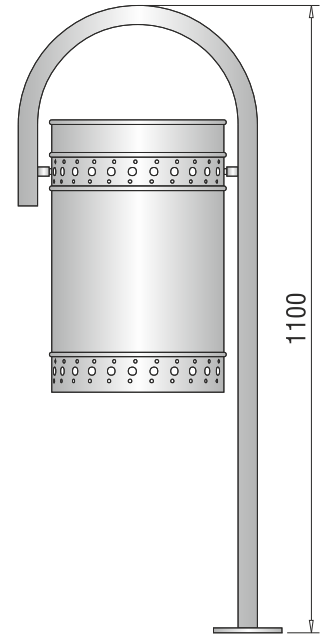
K 1



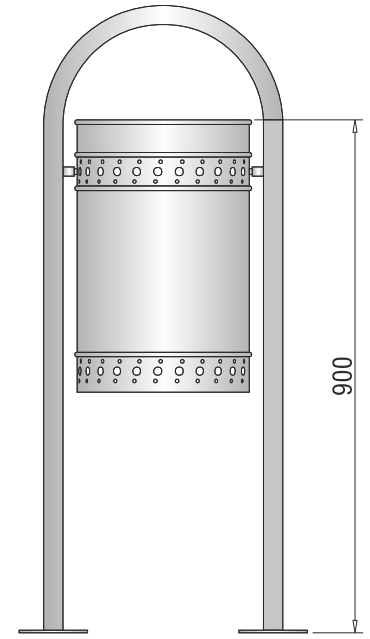
K 11



T 1



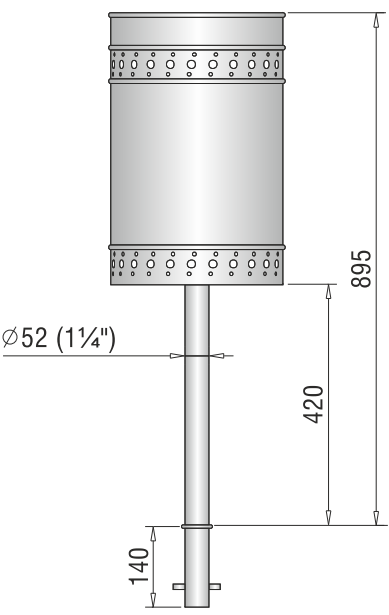
T 2



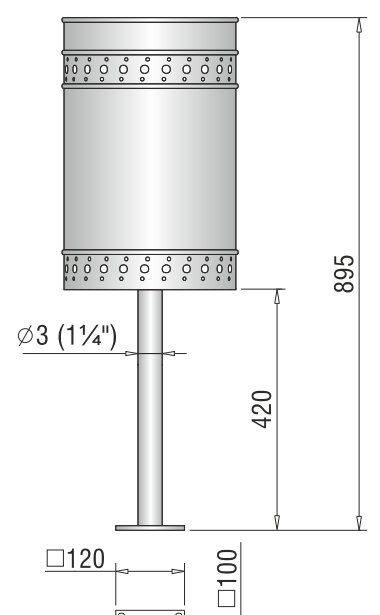
T 3



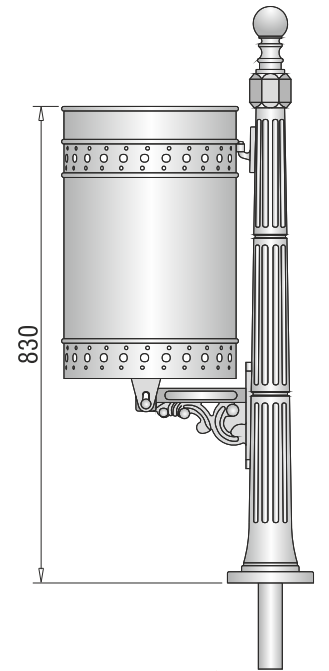
BIN1 - C



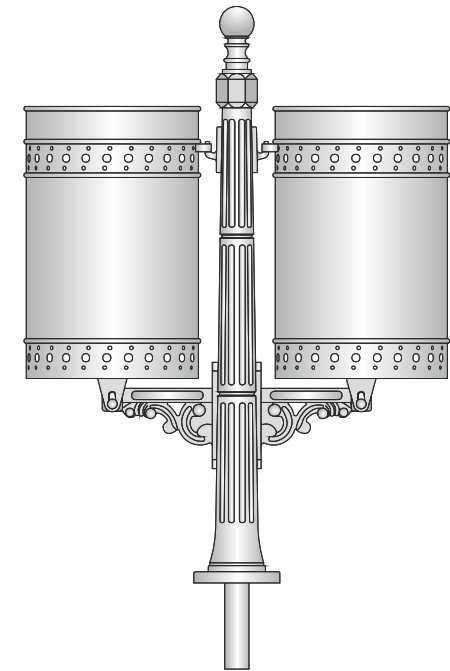
T 4



T 5

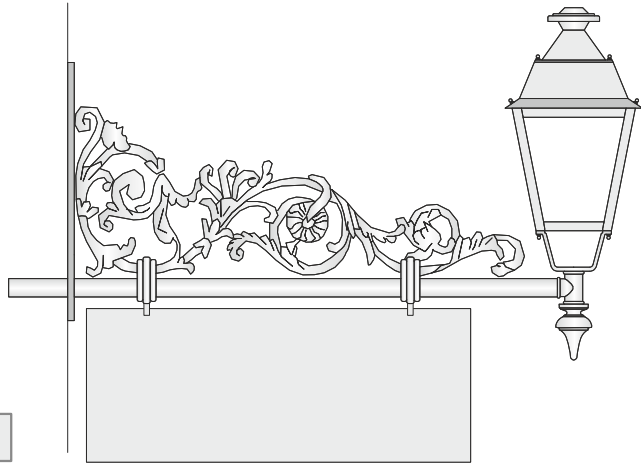


K 1

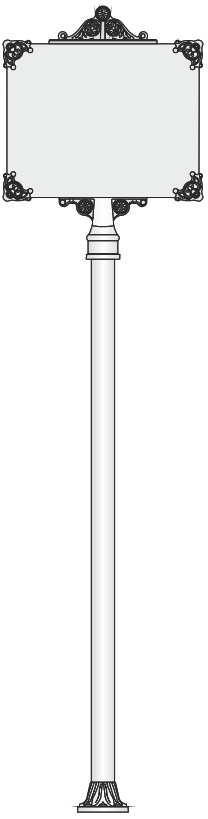


K 11

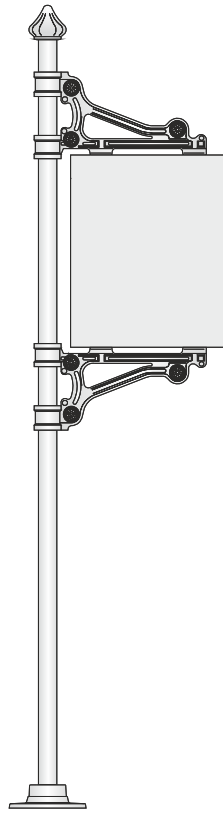




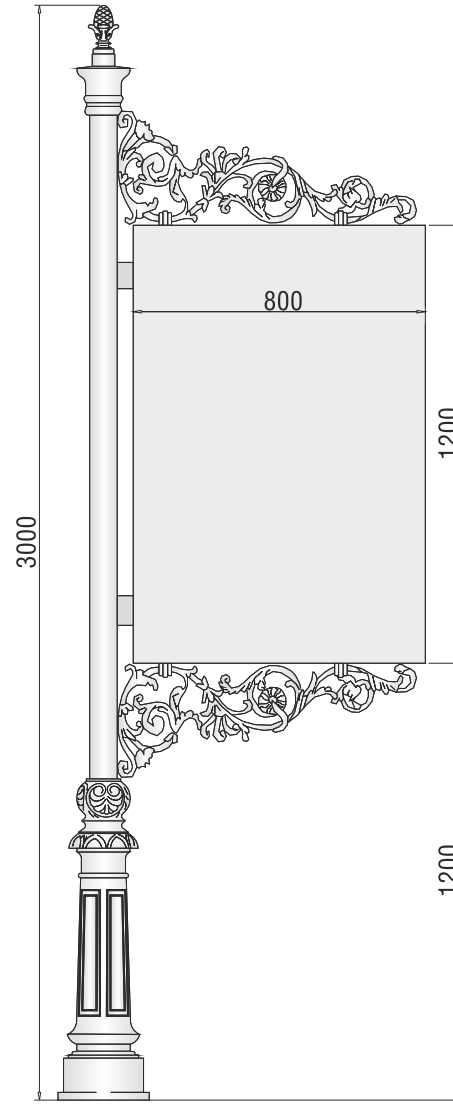
501 - S



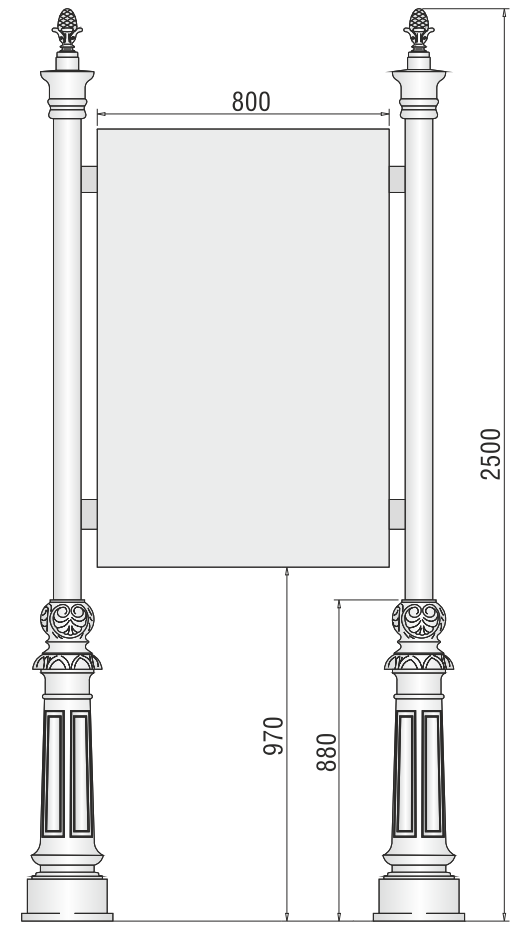
468



467



V501 - S



V - S

ΕΠΙΤΟΙΧΙΑ ΦΩΤΙΣΤΙΚΑ



ME530



ME501 H



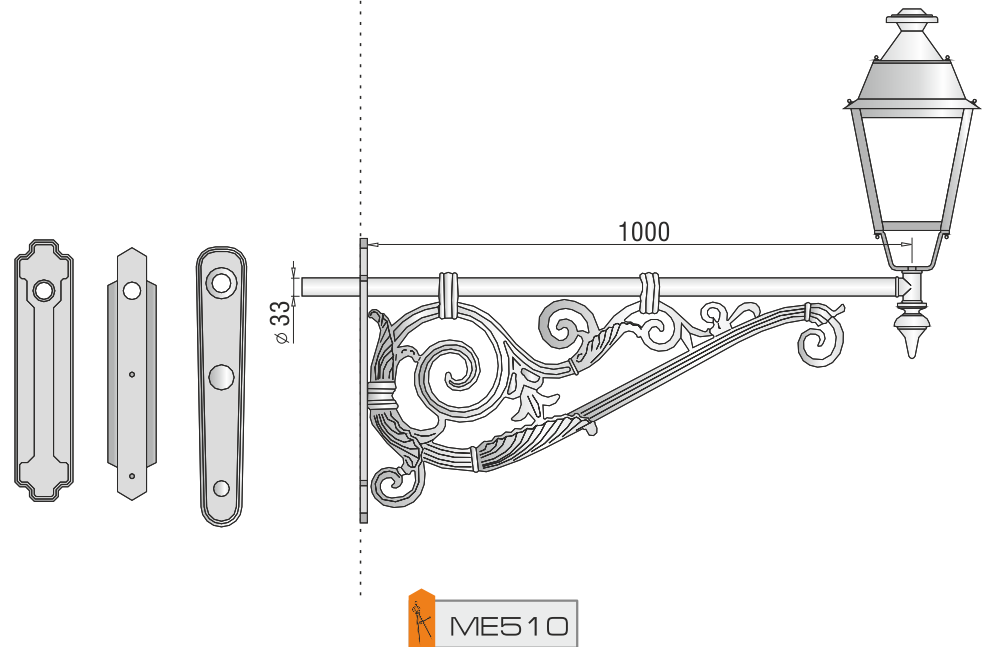
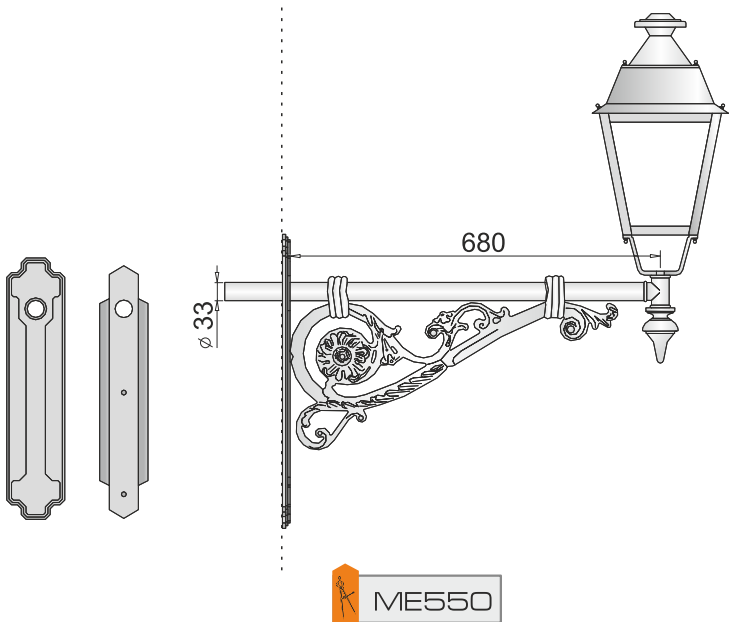
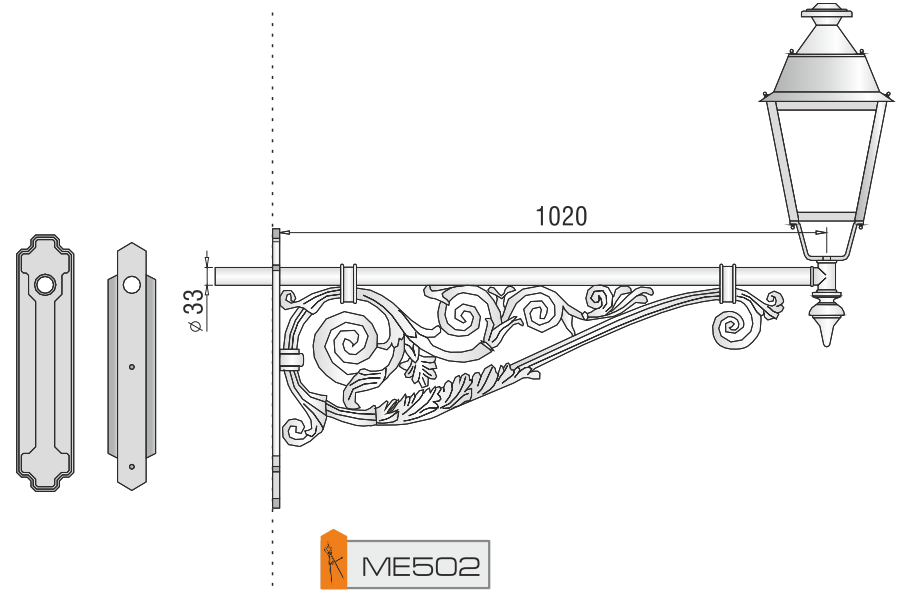
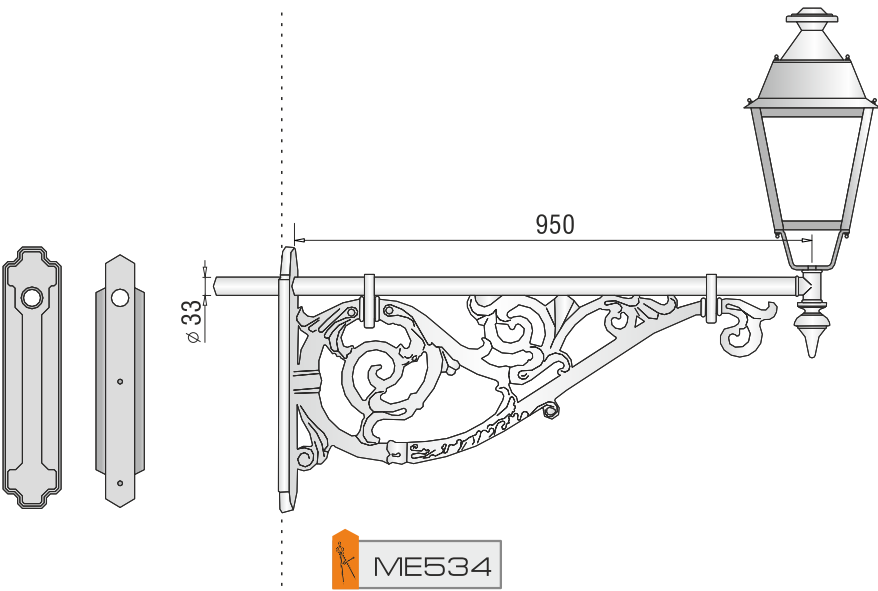
ME503

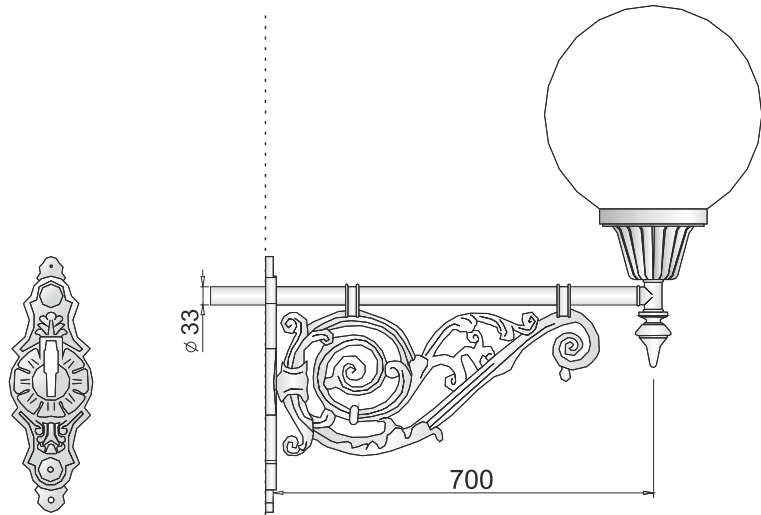


ME143L

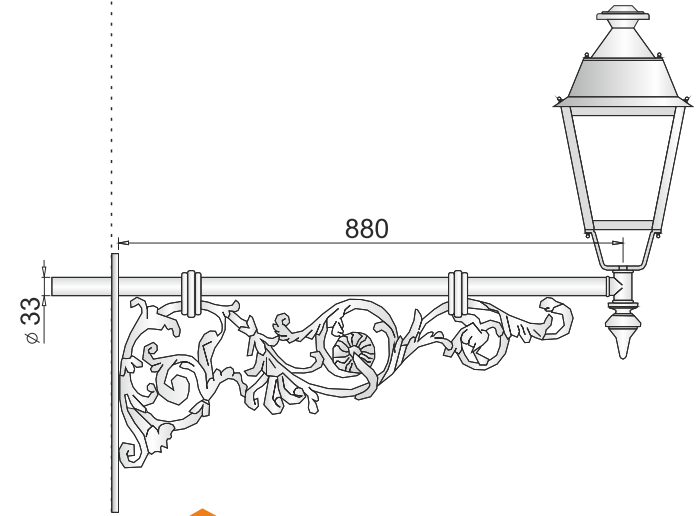


ME502

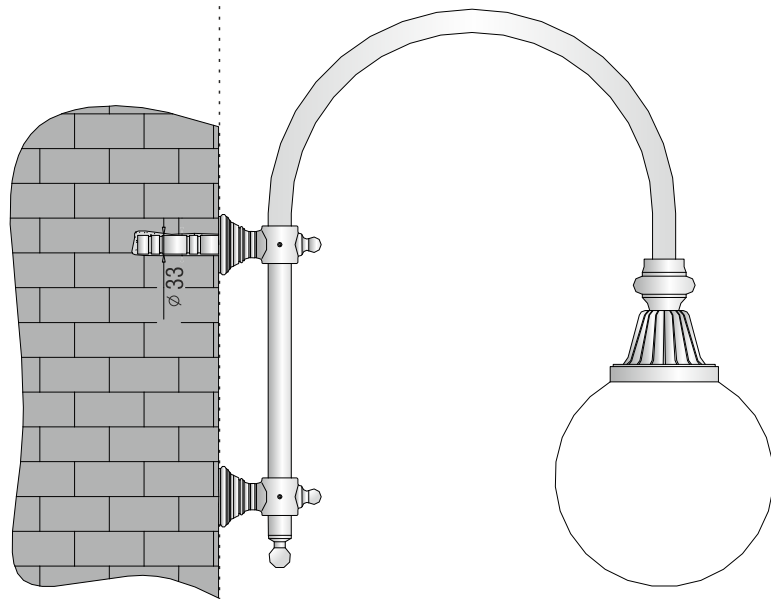




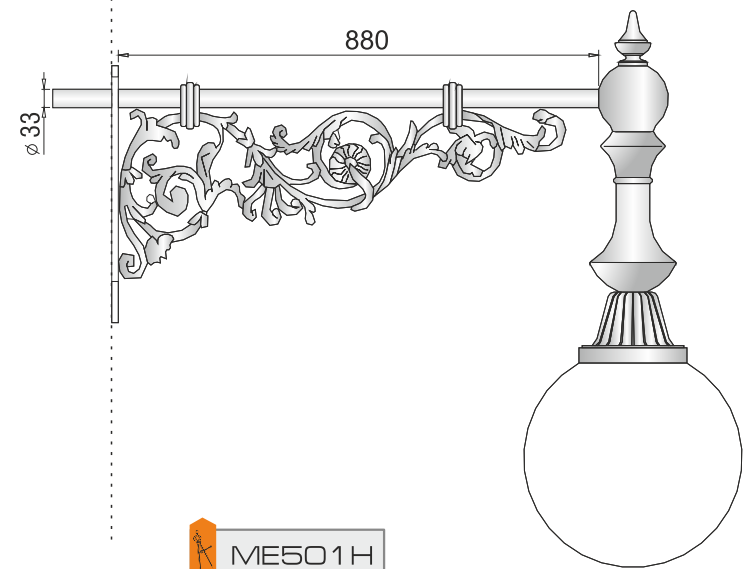
ME548



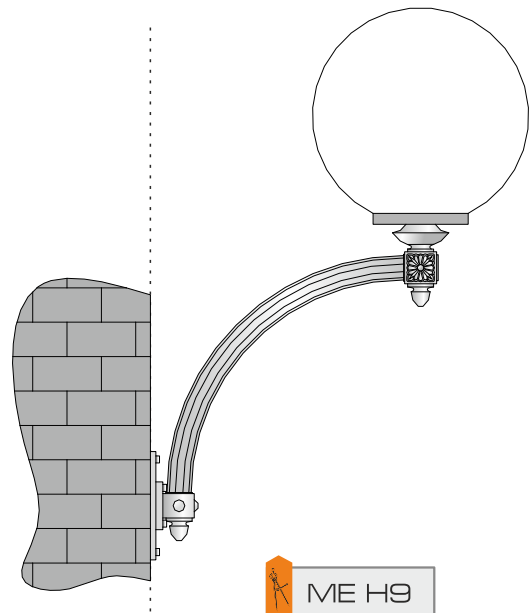
ME501



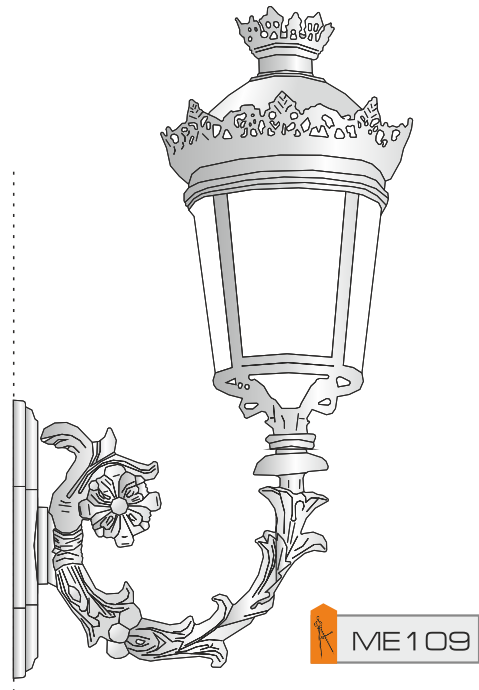
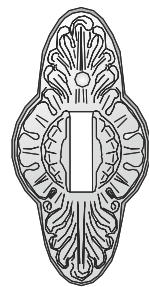
ME143



ME501H



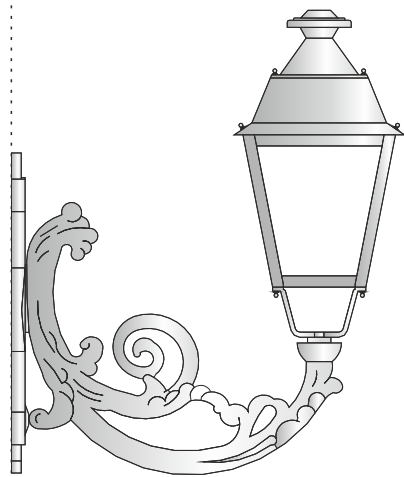
ME H9



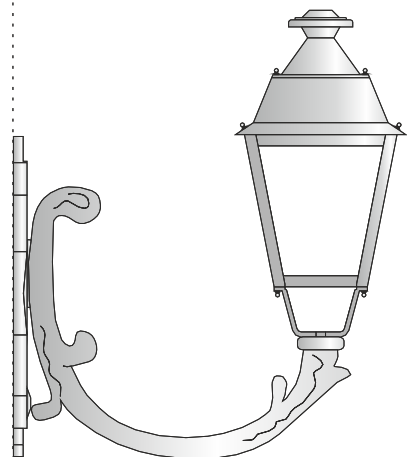
ME 109



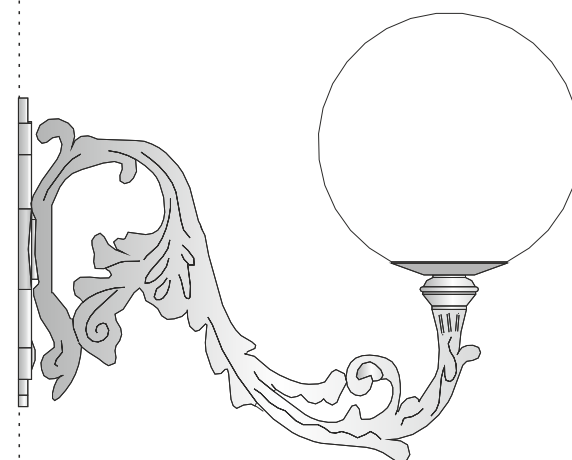
ME 29



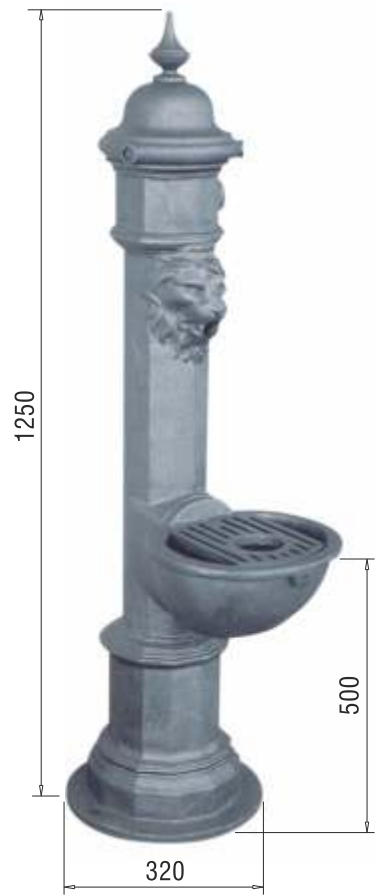
ME 503



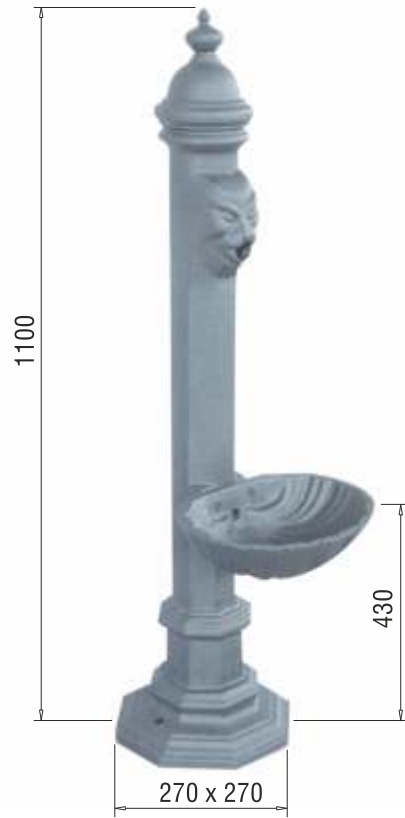
ME 503L



ME 530



602



604



605



606



601



607



607/A



610



611



608



609



ACCENTS

703/A



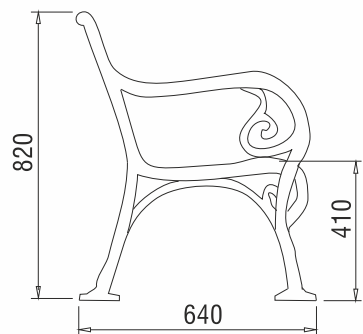
710



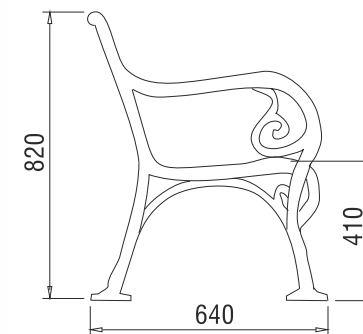
709



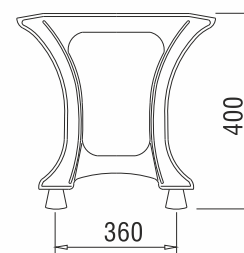
703/A



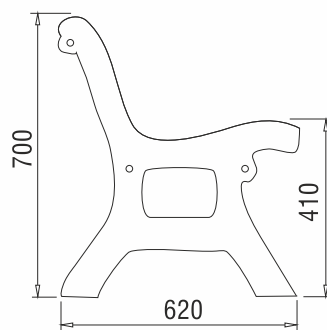
703/B



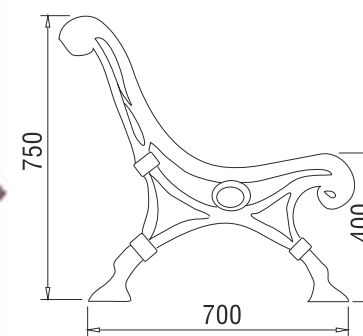
711



700

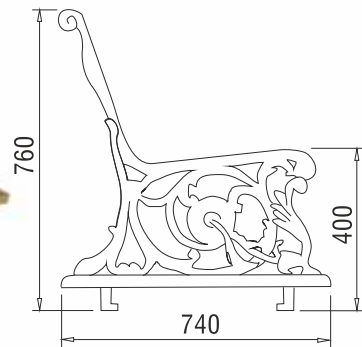


701

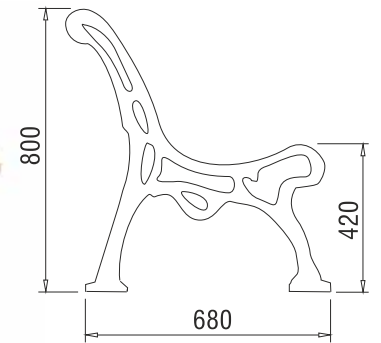




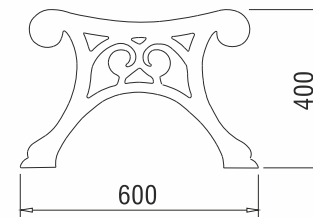
705



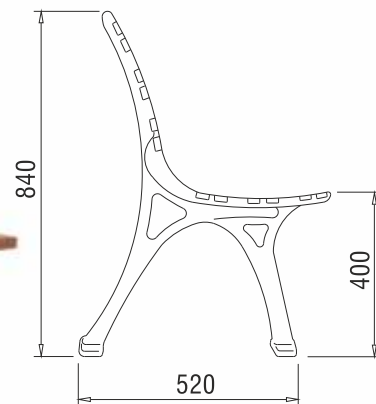
706



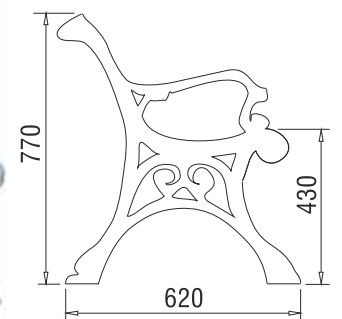
717

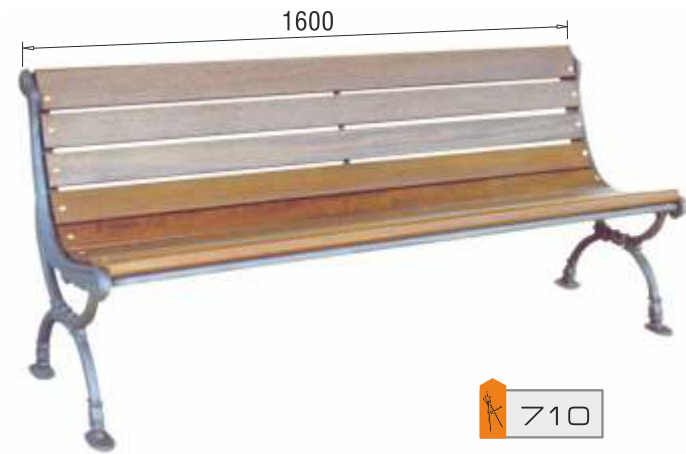


708

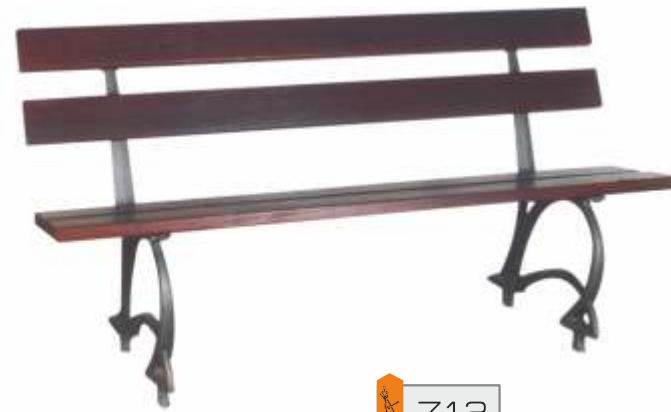
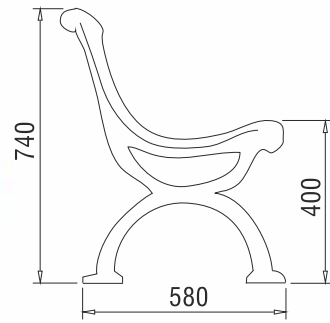


709





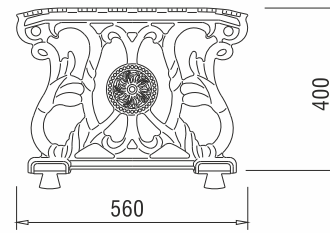
710



712



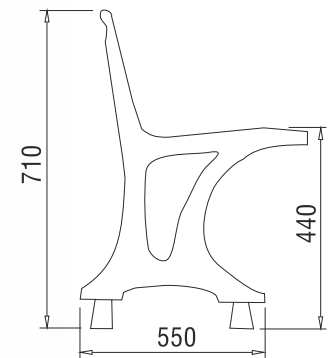
716

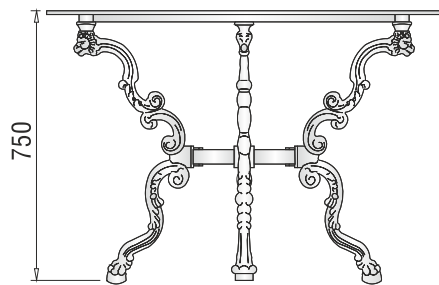


713

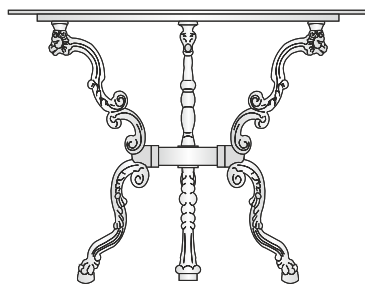


702

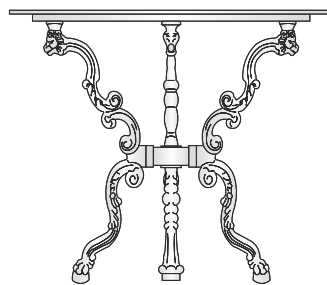




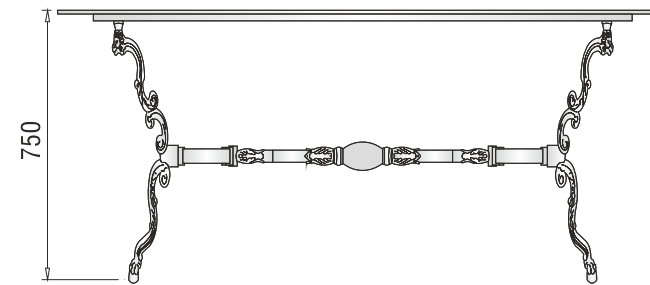
M810-D



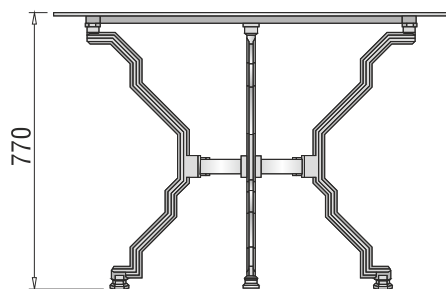
M809-D



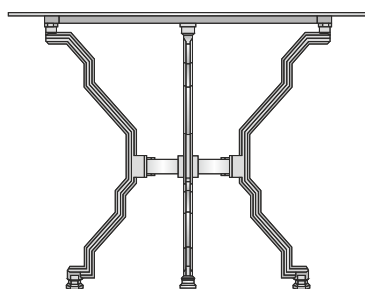
M808-D



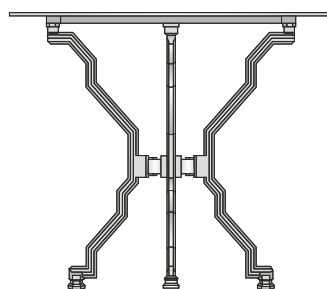
M803-D



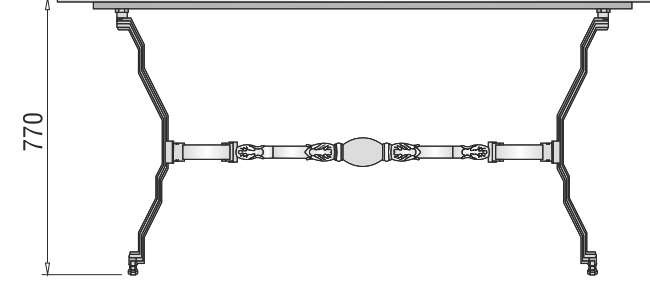
M810-G



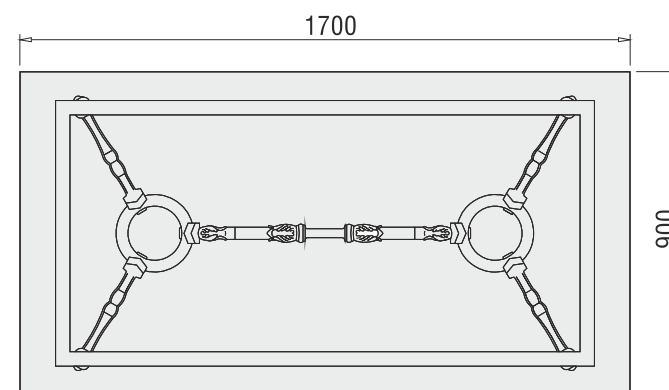
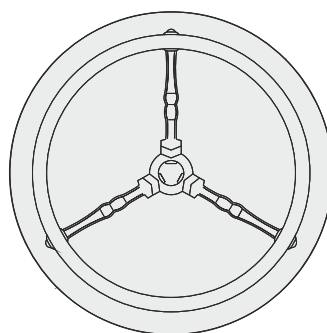
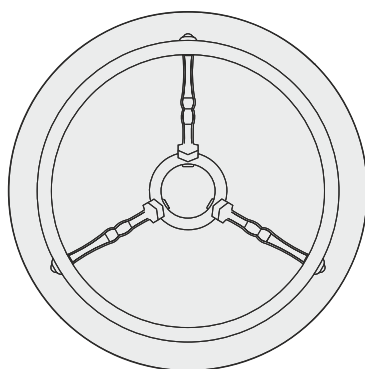
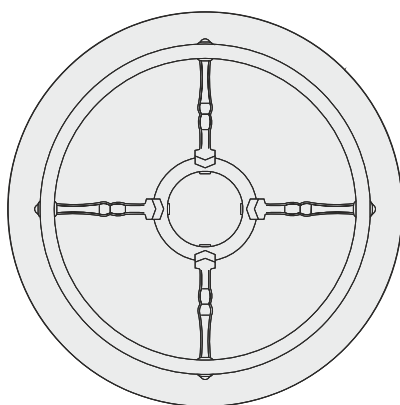
M809-G

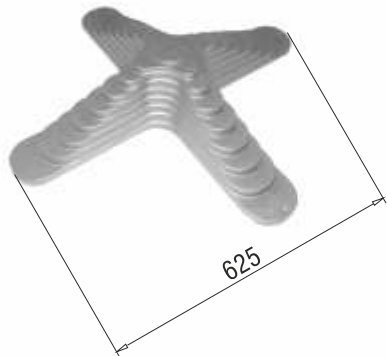


M808-G



M803-G

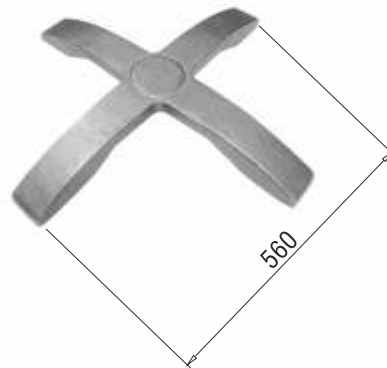




L010



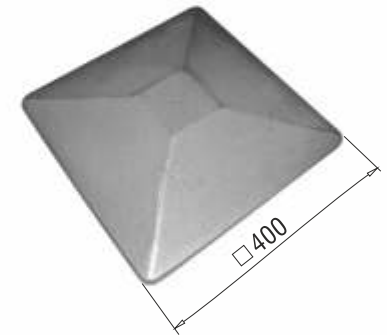
L043CR



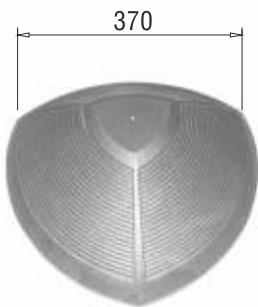
L506W



L007W



L024W



L900



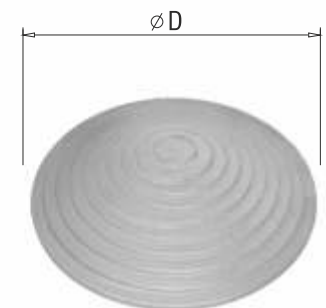
L601



L012



L708W

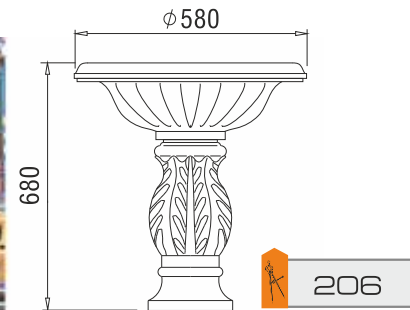


L420	D=418
L006W	D=430
L505	D=590

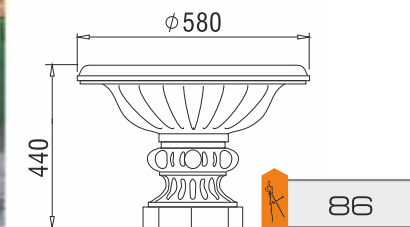


CLOCK

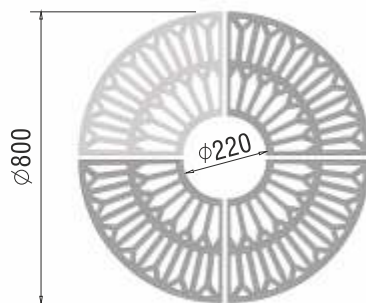
Stara Zagora



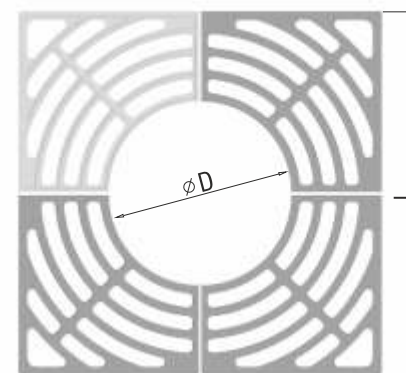
206



86

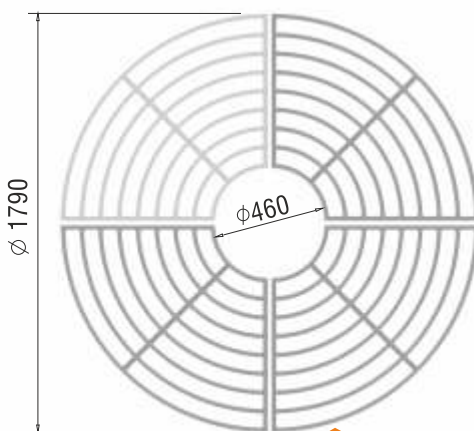


PA 5

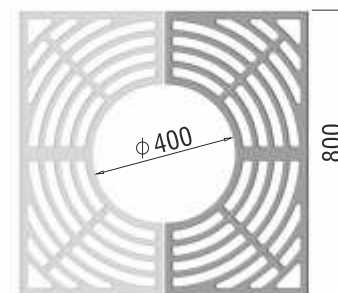


	L,mm	D,mm
model 1	800	400
model 2	1000	500
model 3	1200	600

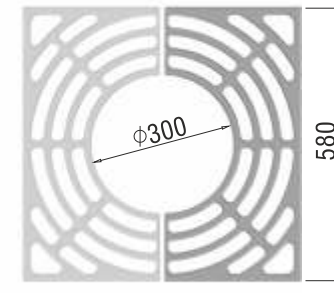
PA 2



PA 4



PA 1



PA 6



ΚΙΟΣΚΙΑ - ΠΕΡΙΦΡΑΞΕΙΣ





VILLA



No	B x B, [mm]	H, [mm]
1	340 x 340	600
2	390 x 390	710
3	440 x 440	740

VILLA 3 options



IP66



IP43



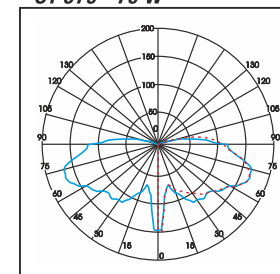
OT 579



БДС - EN6598 - 16595 - 2 - 3

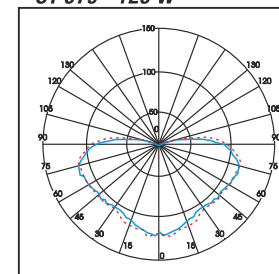


OT 579 - 70 W



70 W - ИЛВН

OT 579 - 125 W



125 W - Ж

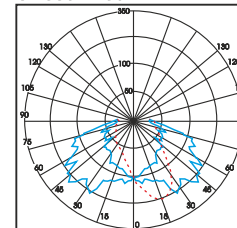
125 W	mercury	6 300 Lm	E27
50 W	sodium	3 500 Lm	E27
70 W	sodium	5 600 Lm	E27
100 W	sodium	9 500 Lm	E27
100 W	metal halide	8 100 Lm	E27
150 W	metal halide	12 000 Lm	E27

OT 580



БДС - EN6598 - 16595 - 2 - 3

OT 580 - 150 W



S-150 W

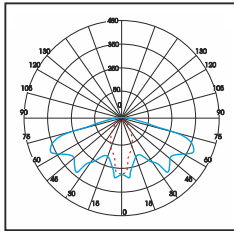


125 W	mercury	6 300 Lm	E27
50 W	sodium	3 500 Lm	E27
70 W	sodium	5 600 Lm	E27
100 W	sodium	9 500 Lm	E27/E40
150 W	sodium	15 000 Lm	E27/E40
100 W	metal halide	8 100 Lm	E27/E40
150 W	metal halide	12 000 Lm	E27/E40

OT 581



OT 581 - 250 W



S - 250 W



250 W	sodium	26 000 Lm	E40
400 W	sodium	47 000 Lm	E40
250 W	metal halide	20 000 Lm	E40
400 W	metal halide	32 000 Lm	E40

БДС - EN6598 - 16595 - 2 - 3

PALASIO



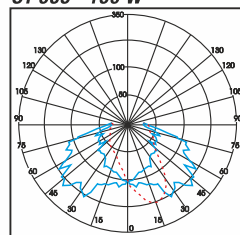
B, [mm] H, [mm]

420	650
500	850

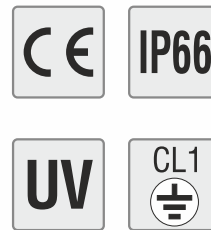
OT 583



OT 583 - 150 W



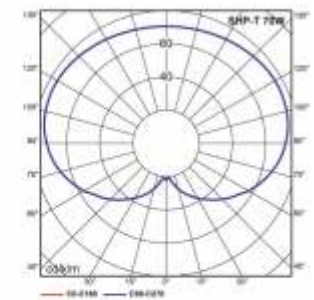
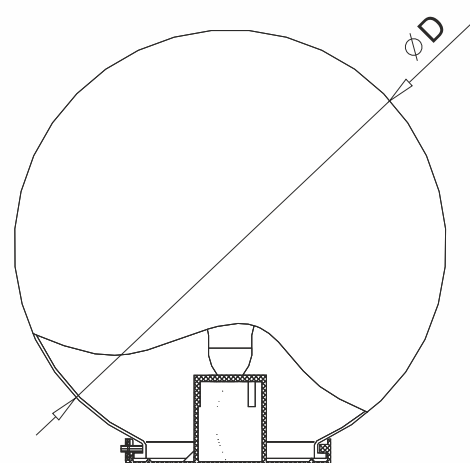
S - 150 W



125 W	mercury	6 300 Lm	E27
50 W	sodium	3 500 Lm	E27
70 W	sodium	5 600 Lm	E27
100 W	sodium	9 500 Lm	E27/E40
150 W	sodium	15 000 Lm	E27/E40
100 W	metal halide	8 100 Lm	E27/E40
150 W	metal halide	12 000 Lm	E27/E40

БДС - EN6598 - 16595 - 2 - 3

GLOBE | ГЛОБУС



D, [mm]

200
250
300
400

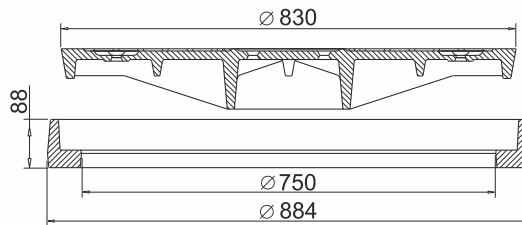
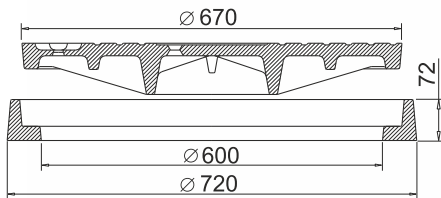


BDS

Ø 600

БДС 1660

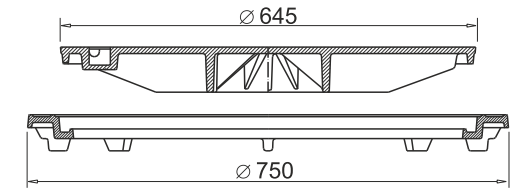
Ø 750



PO-6...

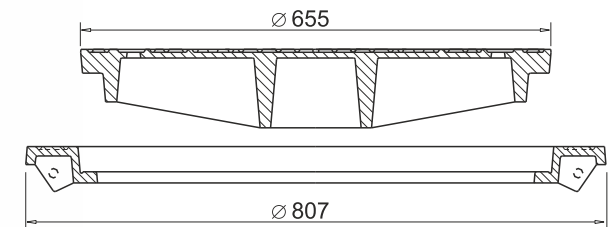
PO-6B

EN124 B125



PO-6C

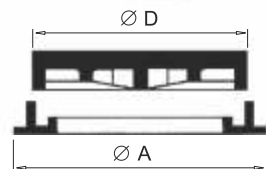
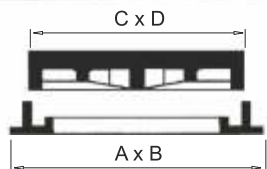
EN124 C250



D-S/1

EN124 D400

D-S/2



A x B ,[mm]

C x D ,[mm]

Ø A ,[mm]

Ø D ,[mm]

830 x 830

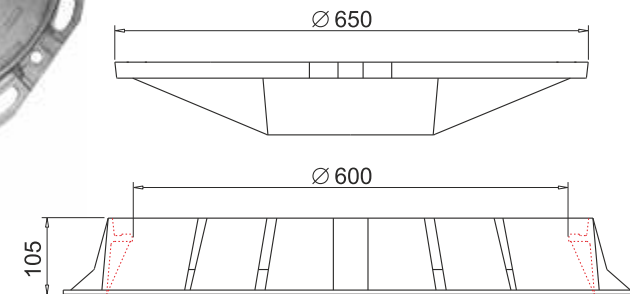
Ø 650

Ø 830

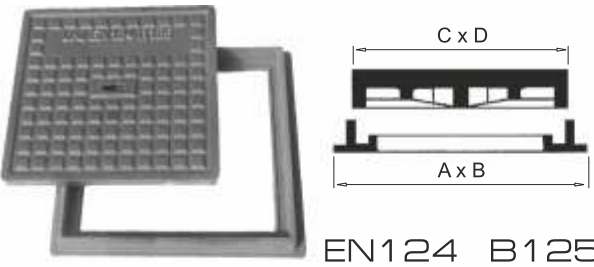
Ø 650

H 600

EN124 D400



B-E/...

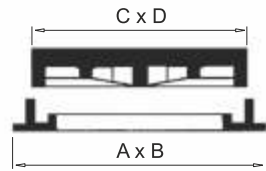


EN124 B125

ΚΩΔΙΚΟΣ	A x B, [mm]	C x D, [mm]
B-E/1	340 x 300	280 x 280
B-E/2	440 x 400	380 x 380
B-E/2-A	400 x 400	350 x 350
B-E/3	480 x 480	420 x 420
B-E/4	600 x 600	550 x 550
B-E/5	750 x 750	700 x 700
B-E/6	800 x 800	750 x 750

B-P/2

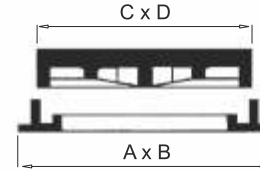
EN124 B125



A x B, [mm]	C x D, [mm]
520 x 400	450 x 330

C-T/1

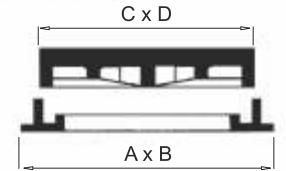
EN124 C250



A x B, [mm]	C x D, [mm]
460 x 460	370 x 370

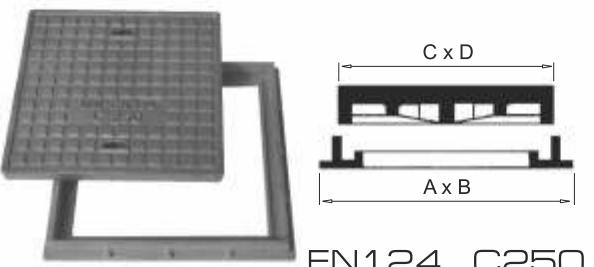
C-P/2-A

EN124 C250



A x B, [mm]	C x D, [mm]
510 x 420	430 x 340

C-C/...



EN124 C250

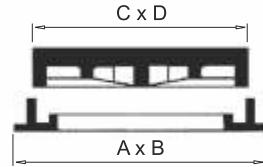
ΚΩΔΙΚΟΣ	A x B, [mm]	C x D, [mm]
C-C/6	700 x 700	630 x 630
C-C/10	560 x 560	475 x 475
C-C/11	500 x 500	450 x 450
C-C/12	380 x 380	310 x 310

EN124 D400

ΚΩΔΙΚΟΣ	A x B, [mm]	C x D, [mm]
D-C/5	700 x 700	630 x 630

C-R/...

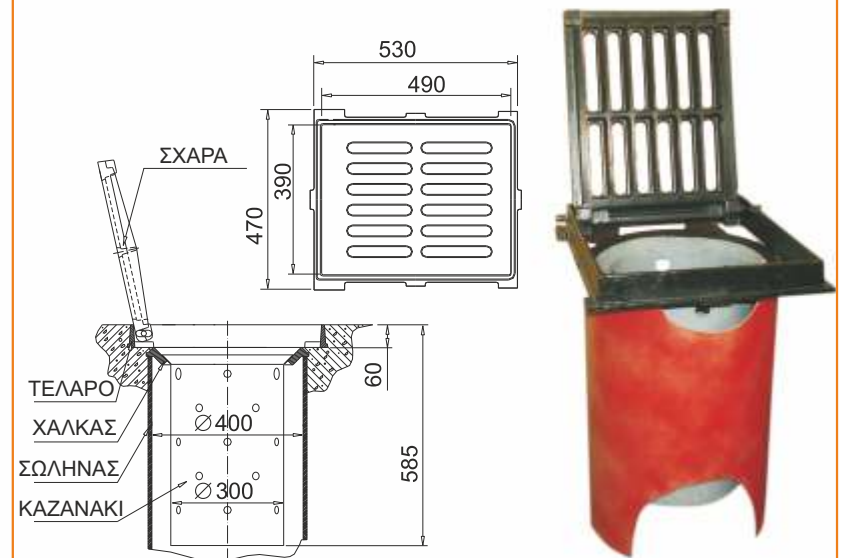
EN124 C250



ΚΩΔΙΚΟΣ	A x B, [mm]	C x D, [mm]
C-R/3-A	490 x 490	340 x 300
C-R/5	460 x 460	370 x 370
C-R/6	370 x 370	300 x 300

C-P/2-B

EN124 C250



GRIDS P...

EN1433 D400

P200
220x500x25

P150
175x500x20

P100
125x500x20

GRIDS

EN1433 D400

A

B

H

GRIDS

A

B

H

ΜΕΓΕΘΟΣ	A	B	H
124 x 500 x 20	500	124	20
175 x 500 x 26	500	175	26

B-Z/...

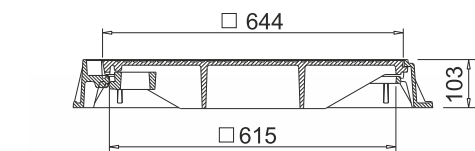
A x B

∅ D

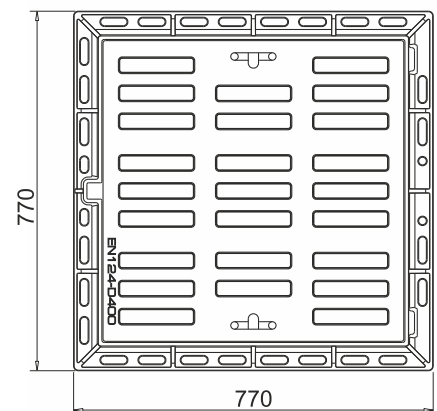
ΚΩΔΙΚΟΣ	A x B , [mm]	D , [mm]
B-Z/0	400 x 400	125
B-Z/1	350 x 350	118
B-Z/2	300 x 300	103
B-Z/3	250 x 250	86
B-Z/4	200 x 200	60
B-Z/5	150 x 150	51

ΜΕΓΕΘΟΣ	A	B	H
122 x 500 x 20	500	122	20
150 x 500 x 25	500	150	25
170 x 500 x 25	500	170	25
193 x 500 x 25	500	193	25
210 x 500 x 25	500	210	25
220 x 500 x 30	500	220	30
230 x 500 x 25	500	230	25
270 x 500 x 30	500	270	30
300 x 500 x 30	500	300	30
343 x 500 x 40	500	343	40

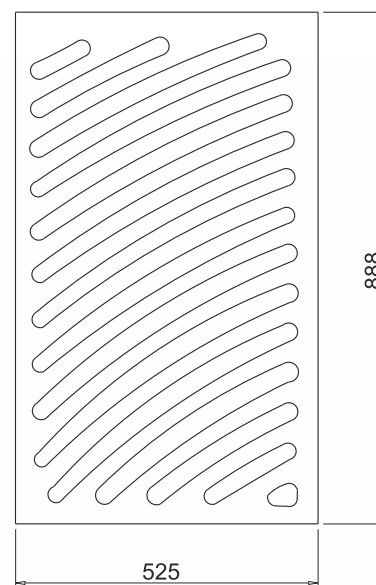
PK-6DR



EN124 D400



E-3

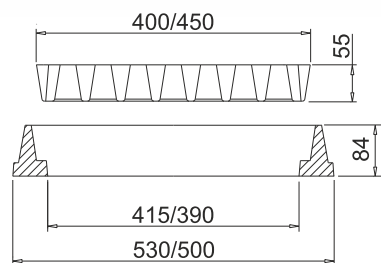


EN124 C250



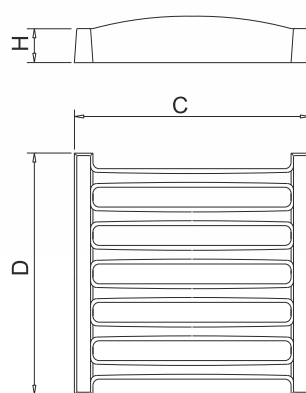
R1

EN124 C250



R...

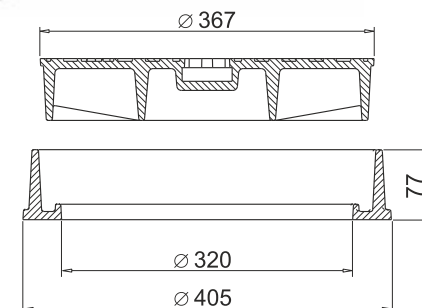
EN124 C250



ΚΩΔΙΚΟΣ	C x D , [mm]	H , [mm]
R2	380 x 390	55
R3	450 x 400	65

Fi 400

EN124 C250



PROGRESS HELLAS TRADE Ε.Π.Ε.

ΚΕΡΚΥΡΑΣ 13
ΤΚ 57009 ΚΑΛΟΧΩΡΙ
ΘΕΣΣΑΛΟΝΙΚΗ
ΤΗΛ 2310-778454 2310-754528-9
ΦΑΞ 2310-754226
www.: progresshellas.gr
e-mail : info@progresshellas.gr

